



3,5 t



HPA
faip

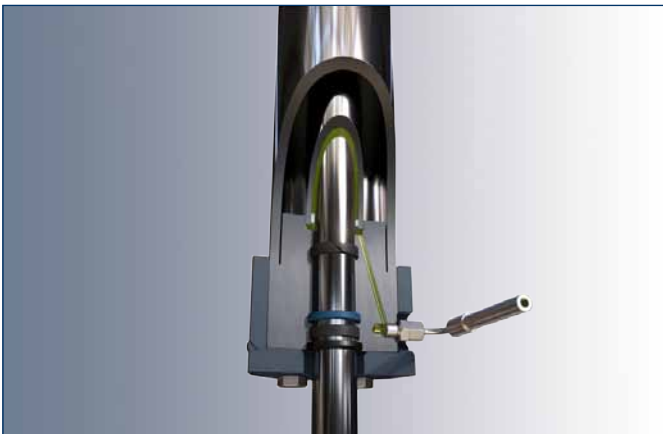
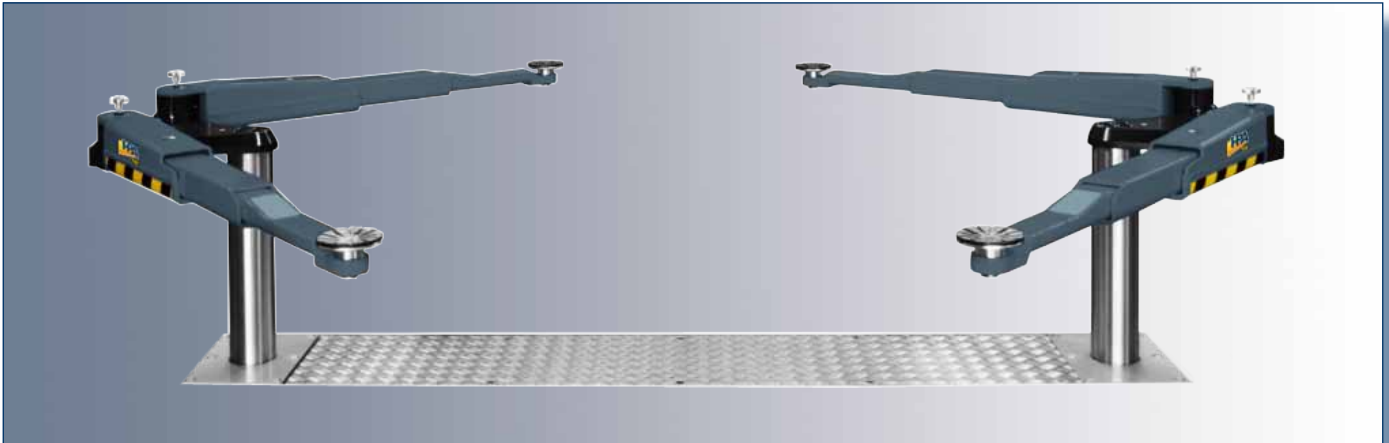


**Elektrohydraulische 2-Stempel-Hebebühne
mit Schwenkarmlastaufnahme**



**Pont élévateur électrohydraulique à
deux vérins et superstructure avec bras**

P2C 235.2 IL



 **Hauptmerkmale**

Aggregat mit Unterölmotor

- Motor geschützt im Ölbad, vor allem gegen Feuchtigkeit / Kondenswasser in der Kassette
- Gewichtsunabhängige Hub- und Senkgeschwindigkeit durch Stromregelventil
- Zwei Ventile für erhöhte Sicherheit

Umkehrzylinderprinzip

- Innenliegende Dichtungspakete und Führungsbänder, daher guter Schutz vor äußeren Einflüssen
- Hartverchromtes Zylinderrohr und Antriebskolben (min. 30 µm Chromschicht), für beste Korrosionsbeständigkeit und gute Gleiteigenschaften
- Lange Lebensdauer der Kolbendichtung

Synchronisations- und Sicherheitsvorrichtungen

- Synchronisierungssystem mit angeschlossenen Hebeln
- Sicheres Höhenregelsystem mit Impulsgebersensor

 **Caractéristiques générales**

Unité de pompe hydraulique avec moteur immergé dans l'huile

- Moteur immergé dans l'huile, protégé contre l'humidité / la condensation dans la boîte
- Montée et descente indépendantes du poids soulevé grâce à la vanne de régulation du débit
- Deux vannes pour un haut degré de sécurité

Vérins inversés

- Joints internes et bagues de guidage, bien protégés contre les agents extérieurs
- Tuyau de vérin et piston engrenages chromés à fond (couverture chromée min. 30 µm) pour une protection maximale contre la corrosion et un glissement facile
- Longue durée de vie du joint de piston

Dispositifs de synchronisation et de sécurité

- Système de synchronisation avec leviers connectés
- Système de contrôle de la hauteur sûr avec capteur-émetteur d'impulsions

Hauptmerkmale

DT-SPS Steuerung

- **Serienmäßiger** pneumatischer Notablass zum stromlosen Absenken der Bühne mit Druckluft
- Max. Hubhöhe sowie Signalton (CE-Stop) frei programmierbar, bei mechanischer Endanschlag.
- Bei Störung Angabe eines Fehlercodes über Signaltonfolge

Stahlwanne

- Lieferung der Stahlwannen mit Seriennummer und **Dichtigkeitszertifikat**
- Vormontage der Hubeinheit in der Stahlwanne ab Werk möglich

Lastaufnahme

- **Dreistufige teleskopierbare Schwenkarme** (zwei Auszüge) grau RAL 7016
- Innenliegende Schwenkarmarretierung
- Unterschwenkhöhe von weniger als 100 mm



Caractéristiques générales

Unité de contrôle à boutons programmable

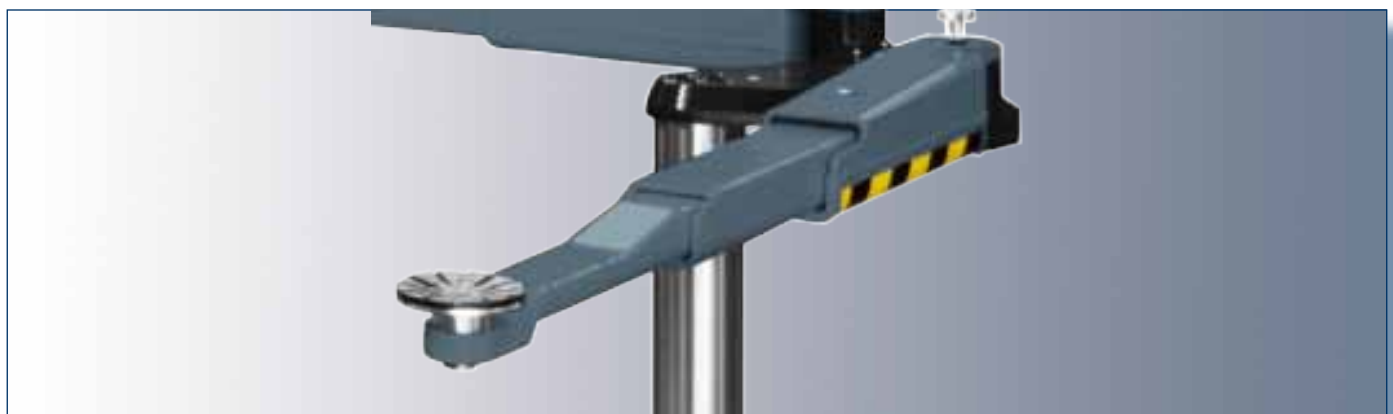
- *Descente d'urgence pneumatique **de série***
- *Hauteur de levage maximale et signal d'alarme (arrêt CE) **librement programmables**, pour fin de course mécanique.*
- *Indication d'erreur par une séquence d'alarmes en cas de dysfonctionnement* Steel cassettes

Caisse en acier

- *Les caisses en acier sont livrées avec un **certificat d'imperméabilité***
- *Pré-montage de l'unité hydraulique (sur demande)*

Superstructure

- **Bras télescopiques à trois stades** (deux extensions) gris RAL 7016
- *Système interne de blocage du bras*
- *Hauteur minimale inférieure à 100 mm*



DE Technische daten

FR Données techniques

<input type="checkbox"/> Tragfähigkeit	<i>Capacité de levage</i>	3.500 kg
<input type="checkbox"/> Hubhöhe	<i>Longueur course</i>	1.950 mm
<input type="checkbox"/> Nutzhöhe	<i>Hauteur de travail</i>	2.020 mm - 2.085 mm
<input type="checkbox"/> Zylinderdurchmesser	<i>Diamètre des vérins</i>	2 x 123 mm
<input type="checkbox"/> Hub-/Senkzeit	<i>Temps de montée/descente</i>	~ 30 sec.
<input type="checkbox"/> Fundamenttiefe	<i>Profondeur de la base</i>	2.625 mm
<input type="checkbox"/> Pumpenaggregat	<i>Unité pompe</i>	3,0 kW
<input type="checkbox"/> Hydraulikölmenge	<i>Huile hydraulique</i>	10 l
<input type="checkbox"/> Versorgungsspannung	<i>Tension d'alimentation</i>	230-400V / 3PH +N+PE / 50Hz / 16A

Sonderzubehör

Accessoires en option



<input type="checkbox"/> A Hydraulikölmenge 10 l.	<i>Huile hydraulique 10 l.</i>
<input type="checkbox"/> B Kabelsatz 10 m.	<i>Set de câbles 10 m.</i>
<input type="checkbox"/> C Set d'extensions tampons 50 mm (4 pcs)	<i>Set d'extensions tampons 50 mm (4 Stück)</i>
<input type="checkbox"/> D Set d'extensions tampons 100 mm (4 pcs)	<i>Set d'extensions tampons 100 mm (4 Stück)</i>

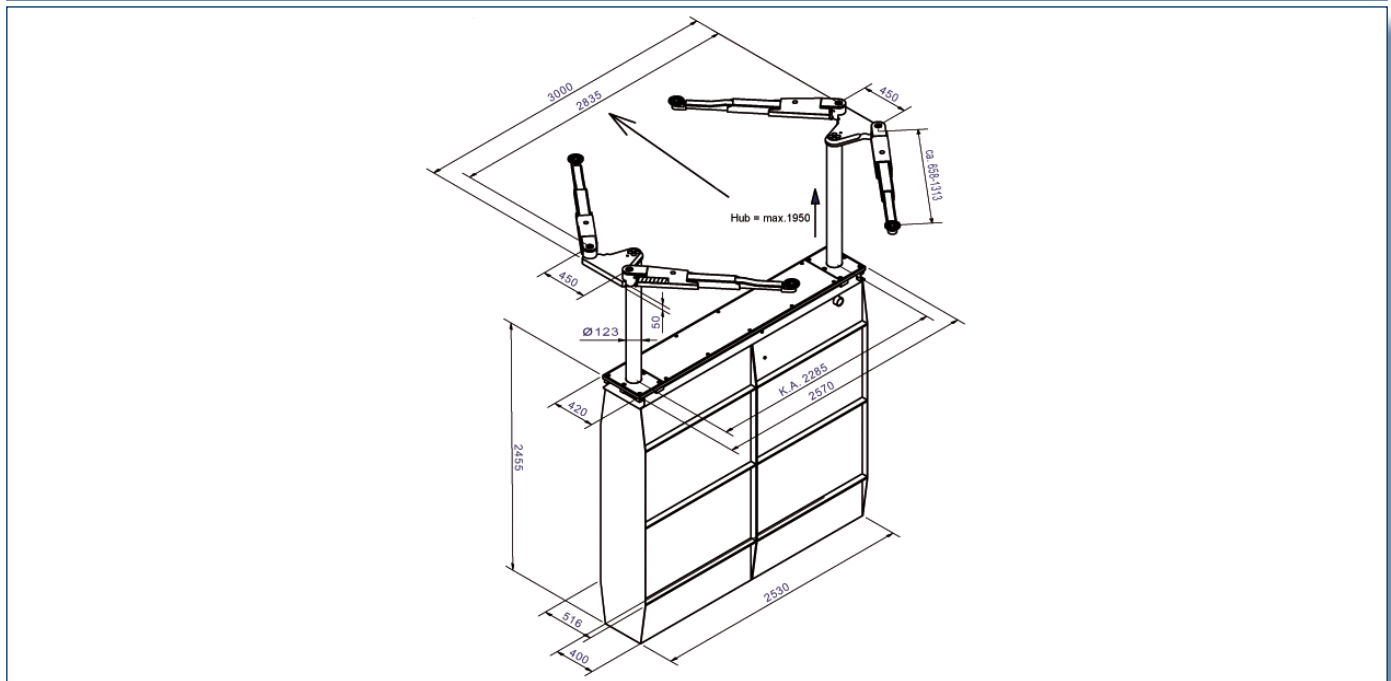
Auf Anfrage erhältlich Zubehör *Autres accessoires sur demande*



- Große Auswahl an optionalen Auflagern
- Large choix de tampons en option

Abmessungen

Dimensions



Die Abbildungen, Konfigurationen und technischen Merkmale in diesem Prospekt dienen nur der Produktpräsentation und unterliegen Veränderungen. Für eine korrekte Bestellung beziehen Sie sich bitte immer auf die aktuelle Preis-Liste.
*Les images, les configurations et les caractéristiques techniques ne figurent dans le présent imprimé que dans le but de présenter le produit et peuvent subir des variations.
Pour une définition correcte de la commande, toujours se référer au catalogue des prix en vigueur.*

