

## TEST AND GARAGE EQUIPMENT



3,5 t



# HPA

**faip**



DE

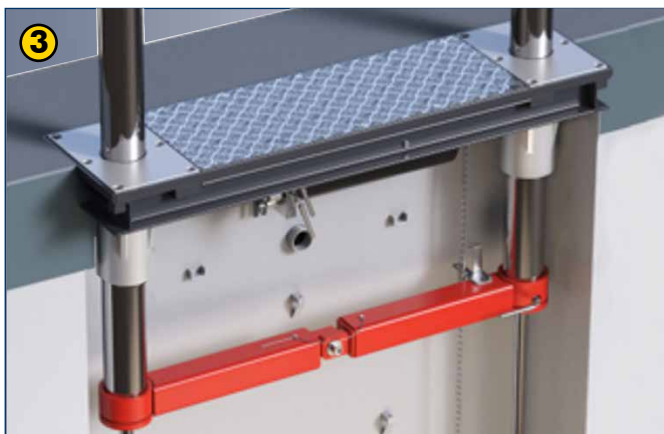
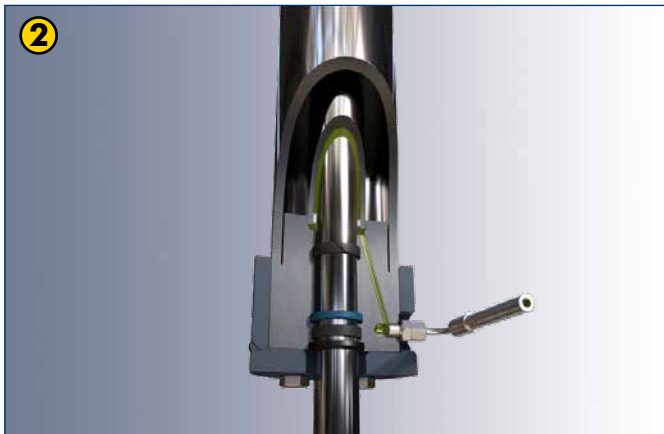
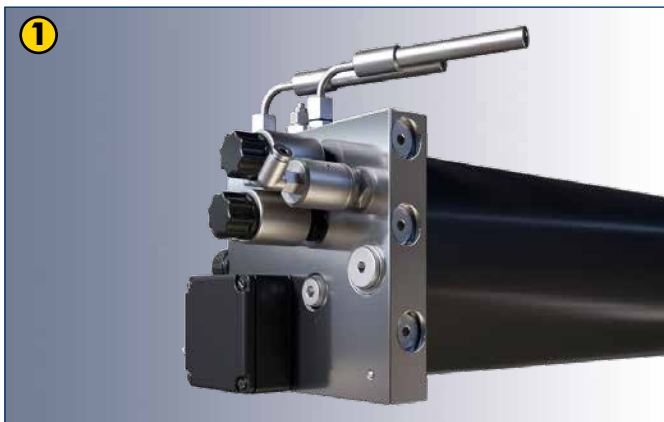
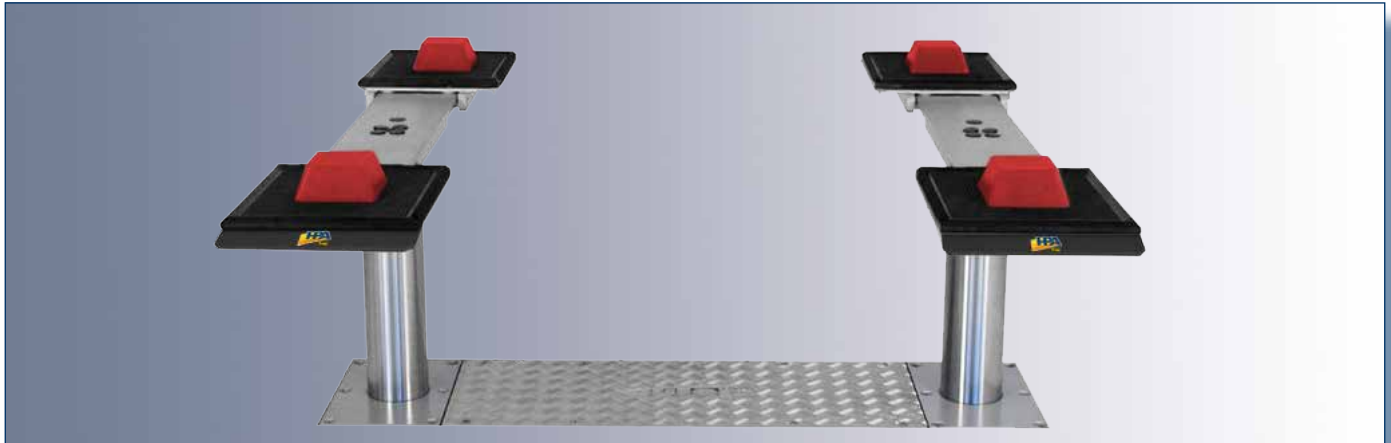
Elektrohydraulische 2-Stempel-Hebebühne  
mit Flachträgerlastaufnahme



FR

Pont élévateur électrohydraulique à deux  
vérins et superstructure à deux plateformes

## INTRALIFT 35.2



### DE Hauptmerkmale

#### 1. Aggregat mit Unterölmotor

- Motor geschützt im Ölbad, vor allem gegen Feuchtigkeit / Kondenswasser in der Kassette
- Gewichtsunabhängige Hub- und Senkgeschwindigkeit durch Stromregelventil
- Zwei Ventile für erhöhte Sicherheit

#### 2. Umkehrzylinderprinzip

- Innenliegende Dichtungspakete und Führungsbänder, daher guter Schutz vor äußeren Einflüssen
- Hartverchromtes Zylinderrohr und Antriebskolben (min. 30 µm Chromschicht), für beste Korrosionsbeständigkeit und gute Gleiteigenschaften
- Lange Lebensdauer der Kolbendichtung

#### 3. Synchronisations- und Sicherheitsvorrichtungen

- Synchronisierungssystem mit angeschlossenen Hebeln
- Sicheres Höhenregelsystem mit Impulsgebersensor

### FR Caractéristiques générales

#### 1. Unité de pompe hydraulique avec moteur immergé dans l'huile

- Moteur immergé dans l'huile, protégé contre l'humidité / la condensation dans la boîte
- Montée et descente indépendantes du poids soulevé grâce à la vanne de régulation du débit
- Deux vannes pour un haut degré de sécurité

#### 2. Vérins inversés

- Joints internes et bagues de guidage, bien protégés contre les agents extérieurs
- Tuyau de vérin et piston engrenages chromés à fond (couverture chromée min. 30 µm) pour une protection maximale contre la corrosion et un glissement facile
- Longue durée de vie du joint de piston

#### 3. Dispositifs de synchronisation et de sécurité

- Système de synchronisation avec leviers connectés
- Système de contrôle de la hauteur sûr avec capteur-émetteur d'impulsions

 **Hauptmerkmale**

**4. DT-SPS Steuerung**

- **Serienmäßiger** pneumatischer Notablass zum stromlosen Absenken der Bühne mit Druckluft
- Max. Hubhöhe sowie Signalton (CE-Stop) frei programmierbar, bei mechanischer Endanschlag.
- Bei Störung Angabe eines Fehlercodes über Signaltonfolge

**5. Stahlwanne**

- Lieferung der Stahlwannen mit Seriennummer und **Dichtigkeitszertifikat**
- Vormontage der Hubeinheit in der Stahlwanne ab Werk möglich

**6. Lastaufnahme**

- Zwei längenverstellbare Schieber
- **Rutschfeste, formschlüssige Gummiauflagen**
- Verzinkt und lackiert in RAL 9006

**7. XY-Schieber (auf Anfrage)**, aus einer speziellen Aluminiumlegierung hergestellt, mit Platten aus rostfreiem Stahl, gewährleisten ein breiteres Anwendungsfeld.



 **Caractéristiques générales**

**4. Unité de contrôle à boutons programmable**

- Descente d'urgence pneumatique **de série**
- Hauteur de levage maximale et signal d'alarme (arrêt CE) **librement programmables**, pour fin de course mécanique.
- Indication d'erreur par une séquence d'alarmes en cas de dysfonctionnement Steel cassettes

**5. Caisse en acier**

- Les caisses en acier sont livrées avec un **certificat d'imperméabilité**
- Pré-montage de l'unité hydraulique (sur demande)

**6. Superstructure**

- Deux supports de levage réglables en longueur
- **Blocs de soutien en caoutchouc** antidérapant.
- Galvanisation et vernissage RAL 9006

**7. Supports XY (sur demande)** fabriqués dans un alliage d'aluminium spécial, ils disposent de plaques en acier inoxydable et offrent un champ d'application plus large



### DE Technische daten

### FR Données techniques

<input type="checkbox"/> Tragfähigkeit	<i>Capacité de levage</i>	3.500 kg
<input type="checkbox"/> Hubhöhe	<i>Longueur course</i>	1.950 mm
<input type="checkbox"/> Nutzhöhe	<i>Hauteur de travail</i>	2.015 mm + Gummiauflagen / <i>tampons en caoutchouc</i>
<input type="checkbox"/> Zylinderdurchmesser	<i>Diamètre des vérins</i>	2 x 123 mm
<input type="checkbox"/> Hub-/Senkzeit	<i>Temps de montée/descente</i>	~ 30 sec.
<input type="checkbox"/> Fundamenttiefe	<i>Profondeur de la base</i>	2.625 mm
<input type="checkbox"/> Pumpenaggregat	<i>Unité pompe</i>	3,0 kW
<input type="checkbox"/> Hydraulikölmenge	<i>Huile hydraulique</i>	10 l
<input type="checkbox"/> Versorgungsspannung	<i>Tension d'alimentation</i>	230-400V / 3PH +N+PE / 50Hz / 16A

### Obligatorisches Zubehör *Accessoires obligatoires*



- A** Hydraulikölmenge 10 l. *Huile hydraulique 10 l.*
- B** Hydraulikölmenge 17 l. *Huile hydraulique 17 l.*
- C** Kabelsatz 10 m. *Set de câbles 10 m.*

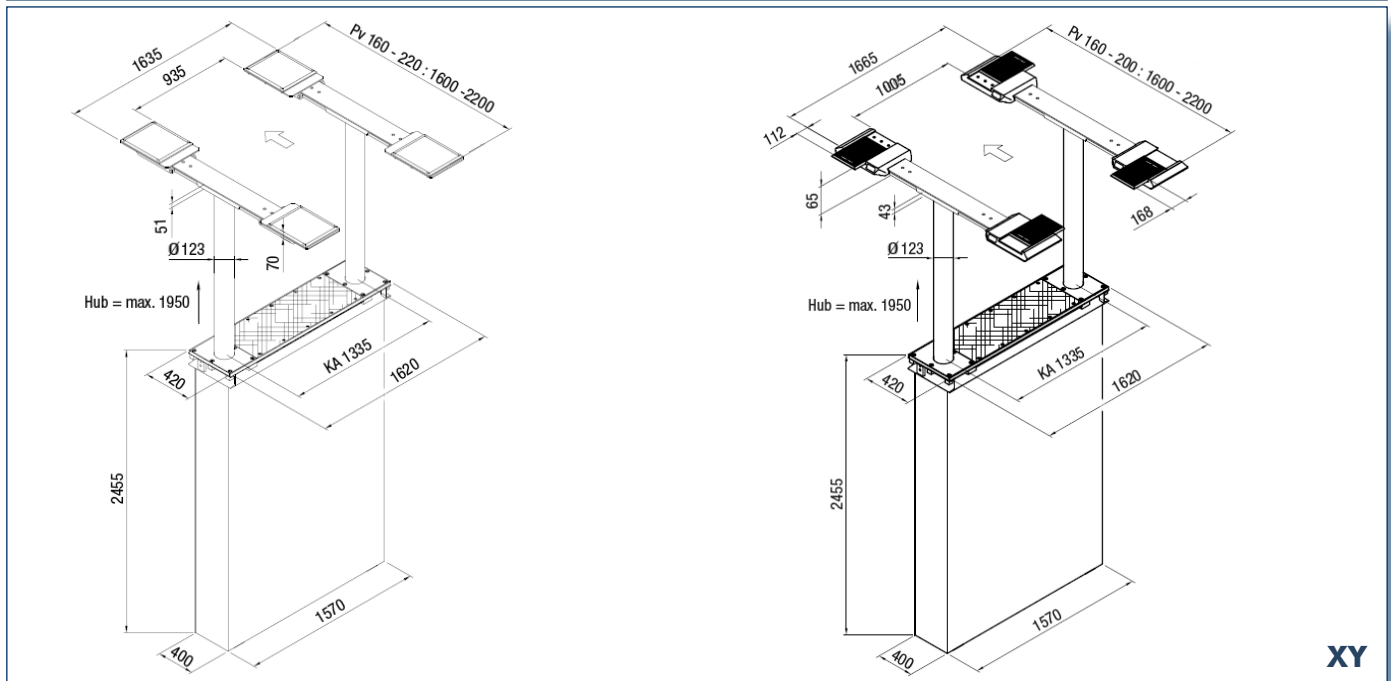
### EMPFOHLENES ZUBEHÖR *ACCESSOIRES RECOMMANDÉS*



- D.** XY-Schieber aus einer speziellen Aluminiumlegierung hergestellt  
*Supports XY fabriqués dans un alliage d'aluminium spécial*
- E.** Satz von Gummiauflagen 40 mm, 120x120xØ100 (4 Stück)  
*Set de tampons en caoutchouc 40 mm, 120x120xØ100 (4 pcs)*

### Abmessungen

### Dimensions



Die Abbildungen, Konfigurationen und technischen Merkmale in diesem Prospekt dienen nur der Produktpräsentation und unterliegen Veränderungen. Für eine korrekte Bestellung beziehen Sie sich bitte immer auf die aktuelle Preis-Liste.  
*Les images, les configurations et les caractéristiques techniques ne figurent dans le présent imprimé que dans le but de présenter le produit et peuvent subir des variations.  
Pour une définition correcte de la commande, toujours se référer au catalogue des prix en vigueur.*

