

TEST AND GARAGE EQUIPMENT



3,5 t



HPA

faip

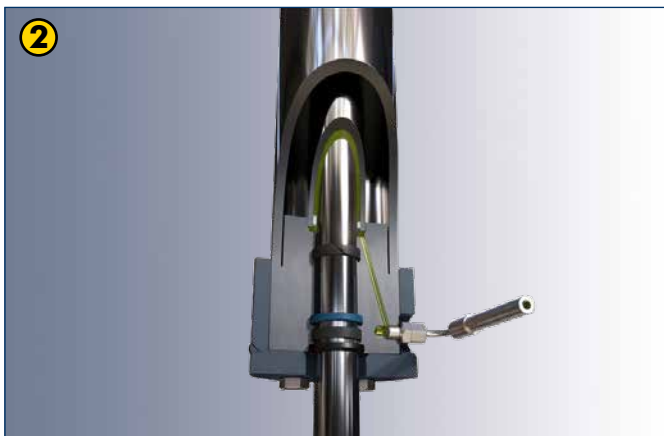
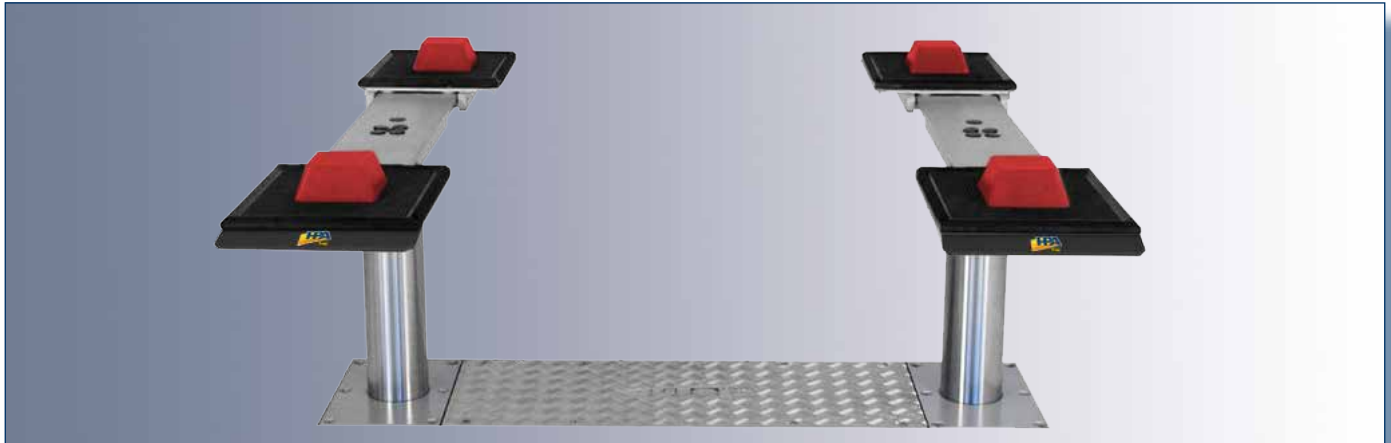


Elevador electrohidráulico de doble cilindro y sobreestructura de dos plataformas



Elevador eletro-hidráulico de cilindro duplo e superestrutura com duas plataformas

INTRALIFT 35.2



Características generales

1. Grupo bomba hidráulica con motor sumergido en aceite

- Motor sumergido en aceite, **protegido de la humedad** / condensación en la caja
- **Subida y bajada independientemente del peso levantado** gracias a la válvula de control del flujo
- Dos válvulas para un **alto grado de seguridad**

2. Cilindros inversos

- Juntas internas y anillos de guía, **bien protegidos** de los agentes externos
- Tubo del cilindro y pistón engranajes cromados de fondo (cobertura cromada mín. 30 µm) para la **máxima protección** de la corrosión y fácil desplazamiento
- Larga duración de la estanqueidad del pistón

3. Dispositivos de sincronización y seguridad

- Sistema sincronización de **palancas conectadas**
- Sistema de control seguro de la altura con **sensor de transmisor de impulsos**

Características gerais

1. Grupo bomba hidráulica com motor imerso em óleo

- Motor imerso em óleo, **protegido contra umidade** / condensação na caixa
- **Subida e descida não dependentes do peso levantado** graças à válvula de controle do fluxo
- Duas válvulas para um alto grau de segurança

2. Cilindros reversos

- Juntas internas e anéis de guia bem protegidos contra os agentes externos
- Tubo do cilindro e pistão de engrenagens cromadas a fundo (cobertura cromada mín. 30 µm) para a **máxima proteção contra a corrosão** e deslizamento facilitado
- Longa duração da vedação do pistão

3. Dispositivos de sincronização e segurança

- Sistema de sincronização de **alavancas conectadas**
- Sistema de controle seguro da altura com **sensor transmissor de pulsos**

 **Características generales**

4. Unidad de control de pulsadores programable

- Bajada de emergencia neumática **de serie**
- Altura máx. de elevación y señal de alarma (tope CE) **libremente programables**, para final de carrera mecánico.
- Indicación de error mediante secuencia de alarmas en caso de anomalía

5. Caja de acero

- Las cajas de acero se entregan con **certificación de impermeabilidad**
- Premontaje de la unidad hidráulica (a pedido)

6. Sobreestructura

- Dos soportes de elevación regulables en longitud
- **Apoysos revestidos de goma**, antideslizamiento.
- Galvanizado y pintura RAL 9006

7. Soportes XY (bajo pedido) realizados de una aleación especial de aluminio, tienen placas de acero inoxidable y ofrecen un campo de aplicación más amplio.



 **Características gerais**

4. Unidade de controle de botões programável

- Descida de emergência pneumática de série
- Altura máx. de elevação e sinal de alarme (parada CE) **livremente programáveis**, por fim de curso mecânico.
- Indicação de erro através da sequência de alarmes no caso de mau funcionamento

5. Caixa de aço

- As caixas de aço são entregues com **certificado de impermeabilidade**
- Pré-montagem da unidade hidráulica (a pedido)

6. Superestrutura

- Dois suportes de elevação ajustáveis no comprimento
- Apoios **revestidos de borracha**, antiderrapante.
- Zinagem e pintura RAL 9006

7. Suportes XY (a pedido) realizados com uma especial liga de alumínio, possuem placas de aço inoxidável e oferecem um campo de aplicação mais amplo.



ES Datos técnicos

- Capacidad de elevación
- Longitud carrera
- Altura de trabajo
- Diámetro de los cilindros
- Tiempo de subida/bajada
- Profundidad del cimiento
- Unidad bomba
- Aceite hidráulico
- Tensión de alimentación

BR Dados técnicos

- Capacidade de elevação 3.500 kg
- Comprimento de curso 1.950 mm
- Altura de trabalho 2.015 mm + topes de goma / tampões de borracha
- Diâmetro dos cilindros 2 x 123 mm
- Tempo de subida / descida ~ 30 sec.
- Profundidade da fundação 2.625 mm
- Unidade bomba 3,0 kW
- Óleo hidráulico 10 l
- Tensão de alimentação 230-400V / 3PH +N+PE / 50Hz / 16A

Accesorios obligatorios Acessórios obrigatórios



- A** Aceite hidráulico 10 l. Óleo hidráulico 10 l.
- B** Aceite hidráulico 17 l. Óleo hidráulico 17 l.
- C** Set de cables 10 m. Jogo de cabos 10 m.

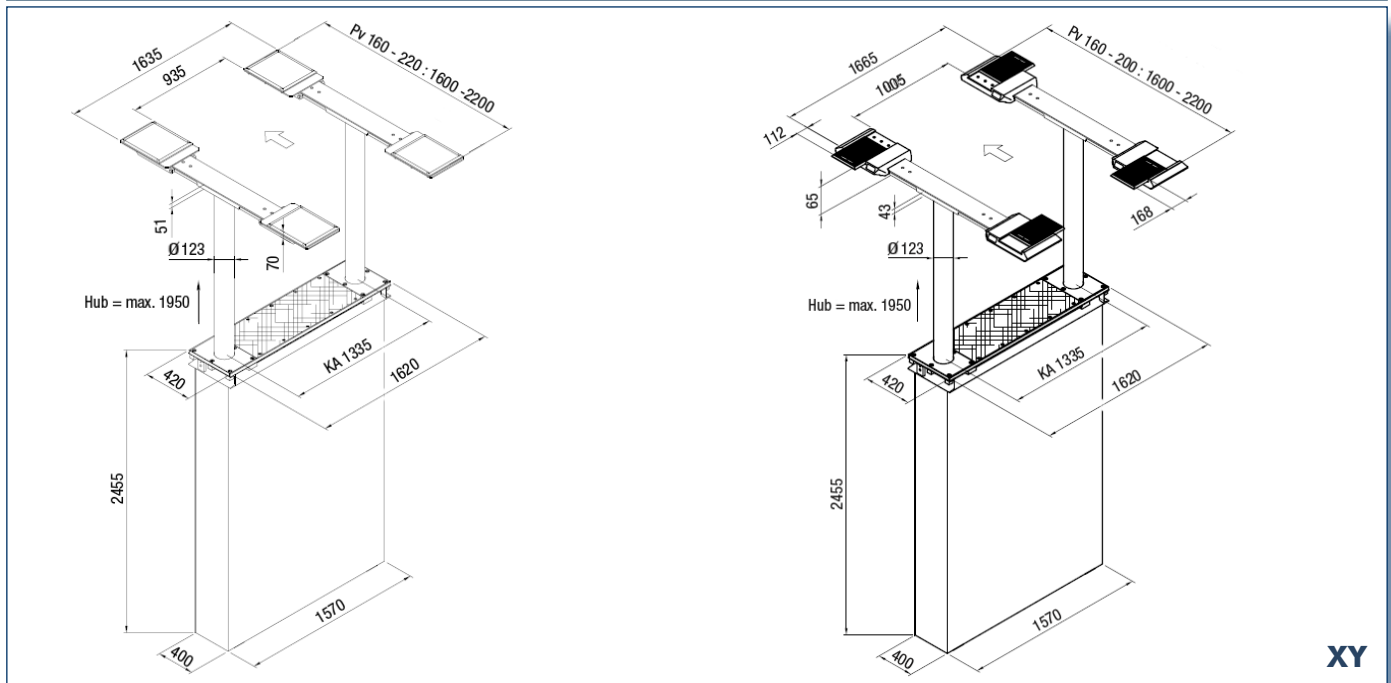
Accesorios recomendados Acessórios recomendados



- D.** Soportes XY realizados de una aleación especial de aluminio
Soportes XY realizados com uma especial liga de alumínio
- E.** Soportes XY realizados com uma especial liga de alumínio
Jogo de tampões de borracha 40 mm, 120x120xØ100 (4 unidades).

Dimensions

Dimensões



La única finalidad de todas la imágenes, configuraciones técnicas incluidas en el presente documento es la presentación del producto e, por tanto, están sujetas a variaciones. Para efectuar correctamente un pedido se deberá tomar siempre como referencia la lista de precios válida.
As imagens, configurações e características técnicas indicadas nesta publicação tem apenas a finalidade de apresentação do produto e estão sujeitas a modificações.
Para uma correcta definição do pedido, consulte sempre a tabela de preços vigente.

