

Military Wheel Solution F 20 Defence



**Fiabilité et
précision avancées**

F 20 Defence

EST la solution développée pour répondre aux exigences les plus élevées en matière **d'entretien des véhicules militaires et de défense équipés du système anti-crevaisson RFT Hutchinson.**

Conçue dans la tradition HPA-Faip, elle allie précision opérationnelle, solidité de construction et fiabilité maximale. Il gère de manière pratique et sûre toutes les phases de travail sur les pneus à carcasse renforcée avec insert **toroïdal**. La **centrale hydraulique mobile** fournit une **force de poussée pouvant atteindre 45 000 N**, permettant des interventions rapides, contrôlées et en toute sécurité.

Caractéristiques Générales

L'ossature

Fabriquée en acier à haute résistance est conçue pour garantir **rigidité et stabilité à chaque étape de l'opération**. La construction robuste garantit la **fiabilité dans le temps**, même dans des conditions d'utilisation intensive et continue.

La centrale de commande

EST conçue pour offrir des **mouvements progressifs, contrôlés et constants**, permettant à l'opérateur de gérer chaque phase avec **précision et sécurité**. Le contrôle fluide et la réponse immédiate garantissent la continuité opérationnelle même dans les applications les plus exigeantes.

Les solutions techniques

Permettent d'effectuer l'extraction du **système Run Flat** de manière **continue et contrôlée**, réduisant les contraintes et **limitant le risque d'endommagement** du pneu et des composants internes.



Applications

- Véhicules militaires lourds de transport,
- Véhicules blindés et tactiques,
- Véhicules militaires légers.

L'équilibre

La combinaison **de la précision opérationnelle, du contrôle des mouvements et de la facilité d'utilisation** fait de F 20 Defence une solution efficace et fiable, parfaitement conforme aux **normes de qualité et à l'expérience technique de HPA-Faip**.

Les composants critiques

Les composants principaux sont fabriqués à partir de **matériaux sélectionnés et soumis à des traitements protecteurs spécifiques**, dans le but de garantir **une longue durée de vie, une grande fiabilité dans le temps et des besoins d'entretien minimaux**, même dans des contextes d'utilisation intensive.

— Presse pour la dépose des tringles de talon —

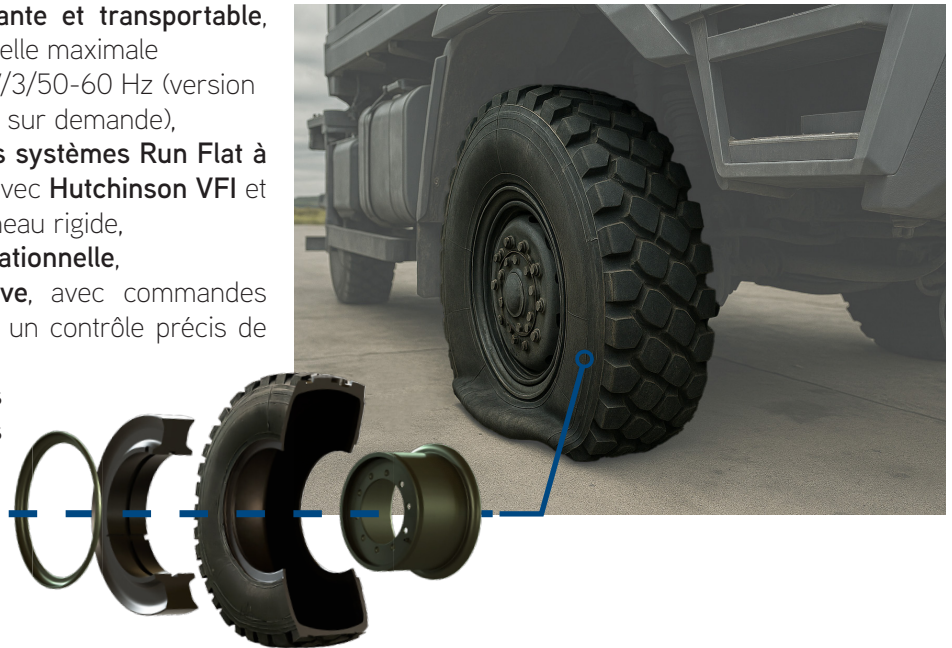
Le système de blocage de la jante sur le mandrin autocentreur du monte/démonte-pneus **garantit une fixation stable et précise**.

La presse hydraulique, alimentée par une centrale de commande indépendante, **assure des normes de sécurité élevées et une précision opérationnelle maximale**, réduisant ainsi les temps de traitement et l'effort de l'opérateur.



Caractéristiques techniques principales

- Station de travail indépendante et transportable, pour une flexibilité opérationnelle maximale
- Alimentation électrique 400 V/3/50-60 Hz (version 230 V/3/50-60 Hz disponible sur demande),
- Conçue pour l'extraction des systèmes Run Flat à anneau toroïdal, compatible avec Hutchinson VFI et les systèmes bead-lock à anneau rigide,
- Haut niveau de **sécurité opérationnelle**,
- **Utilisation simple et intuitive**, avec commandes manuelles progressives pour un contrôle précis de chaque phase,
- Solution **idéale** pour les ateliers indépendants et les centres d'entretien militaires.



Étapes opérationnelles

- Blocage de la jante sur le monte/démonte-pneus et **montage/démontage** ultérieur du pneu avec **système Run Flat intégré**, à l'aide de l'équipement de pression fourni pour la dépose des tringles de talon.



1



2

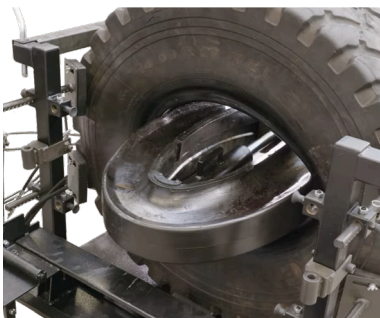


3



4

- **Extraction et insertion** du système Run Flat à anneau toroïdal du pneu à l'aide de la station d'extraction indépendante.



Pour plus d'informations, consulter la vidéo disponible sur le site Internet en accédant directement au code QR.

Équipement d'entretien véhicules militaires Military Wheel Solution - F 20 Defence

Kits optionnels sur demande

8-12120050/90
CONVOYEUR À ROULEAUX MANIEMENT TORE

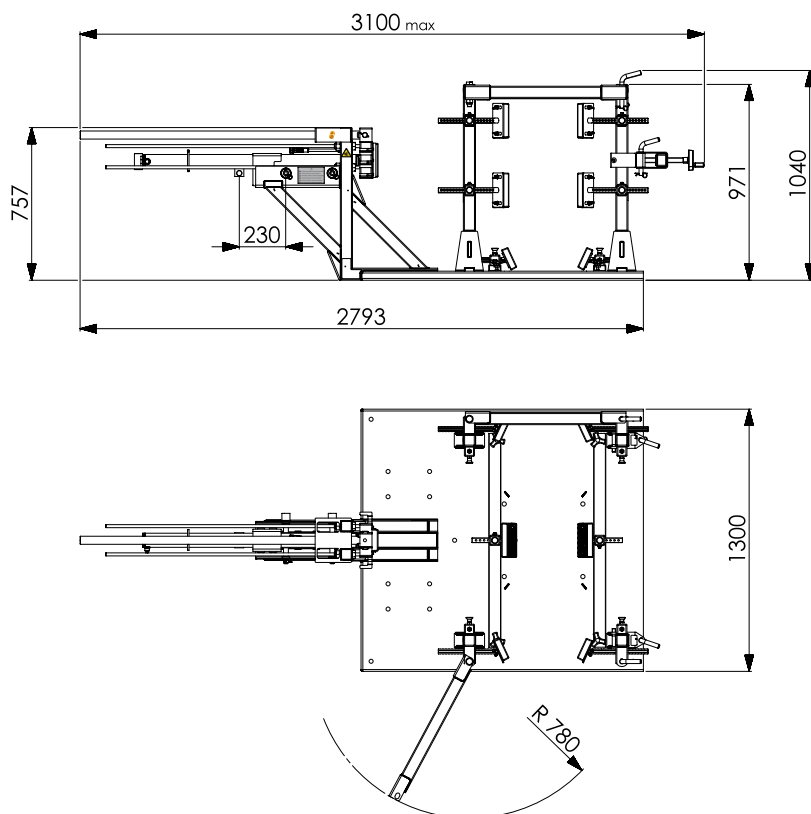


8-12120051/90
KIT ENTRETIEN PNEUS 16"



Pour d'autres accessoires, consulter le catalogue dédié.

Dimensions



Données Techniques

DIAMÈTRE MAXIMUM ROUE	1600 mm
LARGEUR MAXIMUM ROUE	650 mm
TYPES DE PNEUS LES PLUS COURANTS (À TITRE D'EXEMPLE UNIQUEMENT)	12.00R20 14.00R20 325/85R16 335/80R20 365/80R20 395/85R20
POIDS MAXIMUM ROUE	600 kg
CAPACITÉ DE BLOCAGE	14"-26"
RUN FLAT SYSTEM TYPE	HUTCHINSON VFI
DIMENSIONS ENCOMBREMENT	3000X1300X1050
ALIMENTATION	400/3/50-60 230/3/50-60 (SUR DEMANDE)
ENTRAÎNEMENTS	HYDRAULIQUES - MANUELS PROGRESSIFS
POIDS ÉQUIPEMENT	500 kg



www.hpa-faip.it

HPA-Faip est une marque du groupe Nexion Spa

Via Strada Statale 468, n°9 - 42015 Correggio (RE)

Siège opérationnel: Via Dinazzano, 4 - 42015 Prato di Correggio (RE)

+39 0522 736087 | info@hpa-faip.it

NUMÉRO D'APPEL GRATUIT POUR L'ASSISTANCE EN ITALIE : 800 362971

