

C 880

iNEXT



Nouveau contrôleur de géométrie
C 880 iNEXT 3D doté de système
de lecture à 2 caméras

**Fonction de suivi automatique
du niveau du pont élévateur
(en option)**

Composants de **haute qualité**
et **design moderne**

Logiciel d'utilisation facile pour
des mesures géométriques
précises et rapides

Écran de données **0,01°**

Fonctionnement intuitif à
2 touches avec assistant
facile d'accès

Accès aisé à toutes les
valeurs de réglage

Porte-capteur de **10" à 26"**
(avec adaptateur)

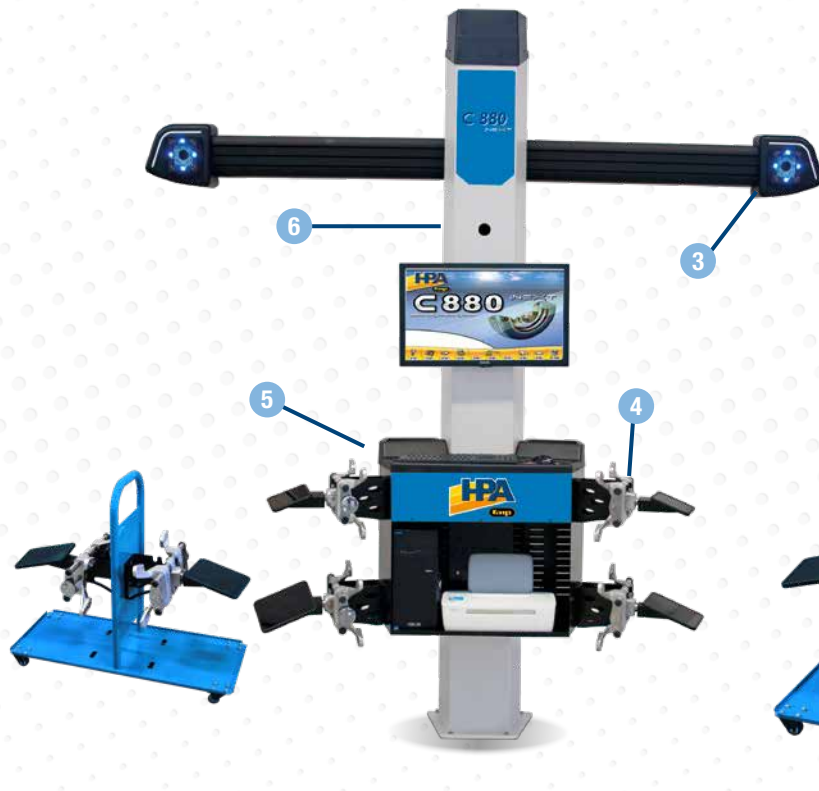
La technologie
à votre service :
simple, rapide, précis.



HPA

Faip





SIMPLE A UTILISER

Graphique simple avec icônes HPA-Faip.

Simple et efficace, facile à assimiler, rapide à sélectionner.

Plan de travail ergonomique.

1_CIBLE LEGERE A HAUTE RESOLUTION

Amovible de l'étrier, compatible avec tous les étriers HPA-Faip.
 Filtre infrarouge avant offrant une grande immunité aux réflexions solaires.

2_CHARIOT PRATIQUE

pour griffe et porte-captur (en option).



3_CAMÉRA DE QUALITÉ SUPÉRIEURE

Caméra **HI-Q haute résolution de nouvelle génération** pour vision artificielle.

Indications de fonctionnement lumineuses grâce au panneau synoptique intégré.

Mesure par différence. Chaque saisie est élaborée de manière différentielle sur 2 images consécutives afin d'éliminer les problèmes de mesure dans des conditions critiques d'éclairage naturel ou en présence de reflets de lumière.

4_GRIFFES DE 10" À 26"

avec adaptateur (en option).



CLAMPONTYRE

Compatibilité avec les étriers rapides ClampOnTyre : **aucun contact avec la jante, conception innovante** pour un blocage **rapide et fiable.** (*)



(*): l'utilisation des étriers ClampOnTyre nécessite l'installation du kit pour le runout optimisé SMART-ROC.

5_UNITÉ PRINCIPALE

avec porte PC et plate-forme pour clavier et imprimante.



6_ASSISTANT D'ACTIONNEMENT D'ELEVATEUR

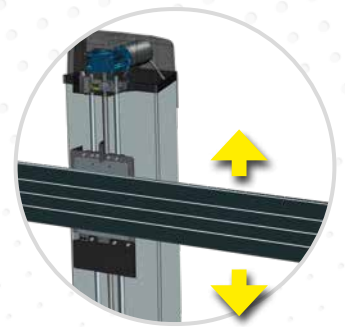
par caméra à distance pour positionnement facile du véhicule (en option).

NOUVEAU DISPOSITIF DE LEVAGE INTEGRE AVEC VIS SANS FIN ET SYSTEME DE SÉCURITÉ (PATENT PENDING)

Le kit d'actionnement des caméras permet de travailler depuis la fosse jusqu'à plus de 2 m de hauteur en appuyant sur une touche du clavier. Rapide et facile.

Fonction de suivi automatique du niveau du pont élévateur (en option).

Mécanisme de sécurité intégré (patent pending)



SOFTWARE

- Système d'exploitation **Windows 10 IoT multilingue**
- Procédure **facile d'utilisation**
- **Base de données internationale** extraordinaire avec plus de **84 000 véhicules**
- **Indications graphiques** en temps réel
- Banque de données **utilisateur** pour saisie ou modification des données du véhicule
- Mesures du **châssis**
- **Étalonné à l'usine**, vérification de l'étalonnage uniquement lors de l'installation, **aucun étalonnage périodique n'est requis**
- Banque de données **sur HD**
- Banque de données client d'exécution de tâche, pour rappeler et mémoriser toutes **les données du client**

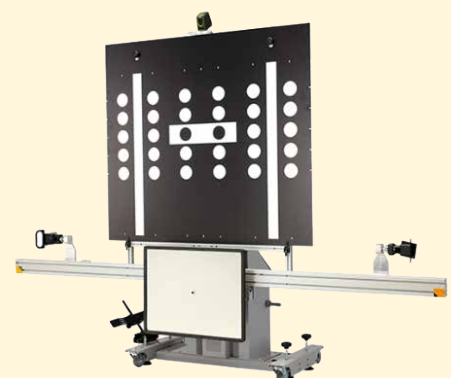
CONTRÔLEUR DE GÉOMÉTRIE COMPATIBLE AVEC PROADAS



Le contrôleur de géométrie est compatible avec le nouveau système universel PROADAS utilisé pour l'**étalonnage des systèmes d'assistance à la conduite** équipant les voitures de dernière génération.

Grâce aux caméras du contrôleur de géométrie, **il est possible d'aligner de manière précise et rapide** le système d'étalonnage de la caméra et du radar à bord du véhicule.

Les constructeurs recommandent d'effectuer l'étalonnage des systèmes ADAS suite à l'alignement du véhicule. Pour obtenir plus d'informations, consultez la section consacrée aux produits PROADAS de notre site.



ACCESSOIRES RECOMMANDÉS



8-34900011
Mallette avec kit d'étalonnage et de vérification de l'étalonnage



x4

8-34100020
Supports 10-21" autocentrants



x4

8-34100021
Kit extenseurs à 26" pour supports



x2

x2

8-34900019
Plateaux pivotants avec pad



8-34900072
Aligner Trolley. Pour utiliser le contrôleur de géométrie sur des ponts élévateurs différents ou en mode dynamique



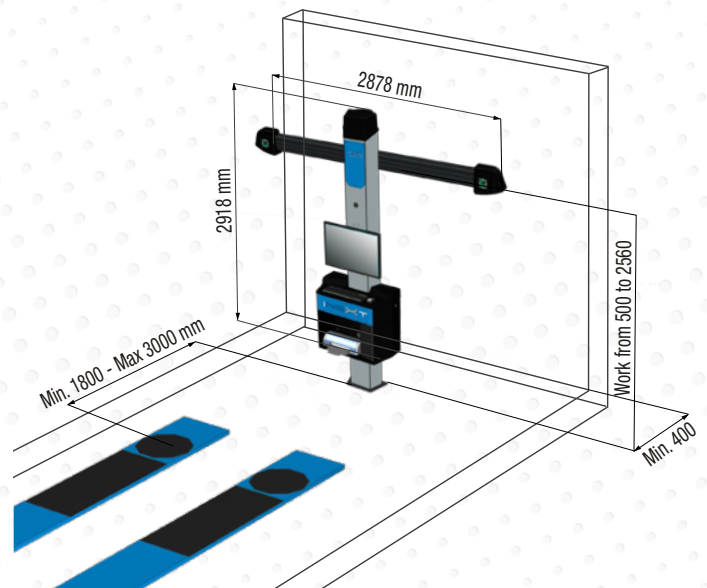
8-34900079
Imprimante Inkjet A4

Pour de plus amples informations, consultez le catalogue complet des accessoires

DONNÉES TECHNIQUES

Parallélisme total	$\pm 20^\circ$
Parallélisme individuel	$\pm 10^\circ$
Carrossage	$\pm 10^\circ$
Angle de chasse	$\pm 30^\circ$
Pivot de fusée	$\pm 30^\circ$
Différence d'axe	$\pm 22^\circ$
Angle de poussée	$\pm 10^\circ$
Différence de braquage	$\pm 20^\circ$

DIMENSIONS



ÉQUIPEMENT D'ORIGINE



* seulement pour versions Full Pack

ALIMENTATION

Tension d'alimentation	115/230Vac - 50/60Hz - 1 Ph
Consommation d'énergie	500 W
Support PC	11 kg
Bras caméra	26 kg
Colonne	66 kg
Résolution des caméras	2592 x 1944 10,000,000 Pixel

Les photographies, caractéristiques et données techniques n'engagent en rien le fabricant. Elles peuvent subir des modifications sans préavis.