

C-Line

Lifting Equipment



4500



3500



Sollevatori elettroidraulici a due colonne con basamento di collegamento a terra per soffitti di altezza limitata.

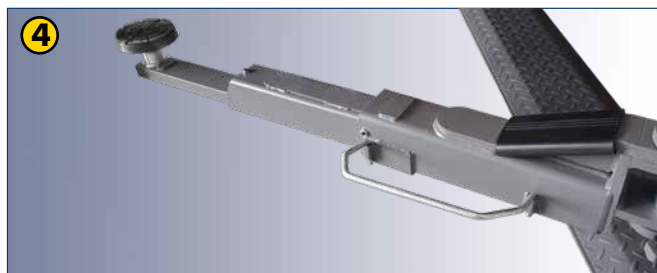
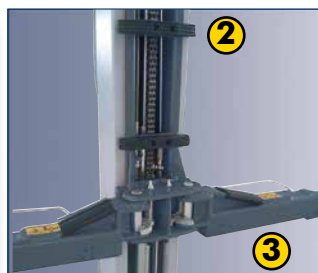
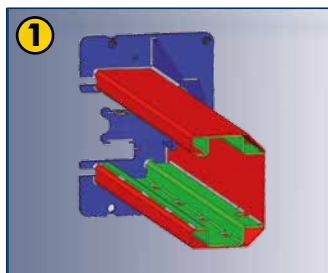
Riallineamento dei due carrelli tramite funi metalliche che garantiscono un'ottima sincronizzazione dei carrelli.

Bracci asimmetrici a tre stadi.



Sollevatori elettroidraulici
a due colonne

P2C 245C B
P2C 235C B



Dati Tecnici

Modello	P2C 245C B	P2C 235C B
Portata sollevatore	4500 kg	3500 kg
Tempo di salita	40 s	
Motore Trifase	400/230V - 3kW - 3ph - 50 /60 Hz	
Motore monofase	230V - 3kW - 1ph - 50 /60 Hz	
Altezza max. di sollevamento	2003 mm	
Altezza minima sollevatore	100 mm	



1. Struttura colonna rinforzata internamente per ridurre la flessione.
2. Protezioni in gomma salvaportiera.
3. Arresto rotazione bracci a settori dentati.
4. Quattro bracci asimmetrici a 3 stadi. Ultima estensione del braccio estremamente sottile (30 mm) per consentire la presa dei vicoli ribassati.
5. Doppia filettatura per una grande regolazione verticale del tamponi (95÷180 mm)

Dotazione

Tutti modelli completi di:

- Dispositivo di appoggio meccanico dei carrelli su ogni colonna garantisce la massima sicurezza di lavoro.
- Due set di prolungher tamponi.

A. 8-43300021

Kit 4 distanziali per tamponi bracci, H=35 mm

B. 8-43300014

Kit 4 distanziali per tamponi bracci, H=80 mm

C. 8-43300015

Kit 4 distanziali per tamponi bracci, H=140 mm

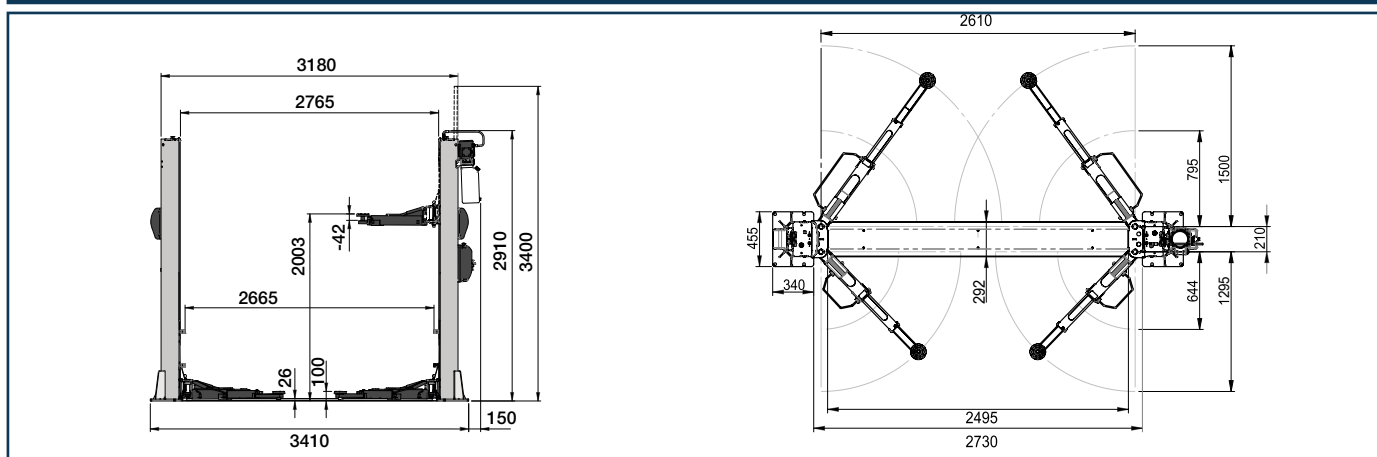
D. 8-43300016

Kit di 4 adattatori per Mercedes Sprinter

Accessori a richiesta



Dimensioni



Le immagini, le configurazioni e le caratteristiche tecniche riportate nel presente stampato hanno il solo scopo di presentare il prodotto e sono soggette a variazioni. Per una corretta definizione dell'ordine fare sempre riferimento al listino prezzi in vigore.

