

# C-Line

Lifting Equipment



4500



3500

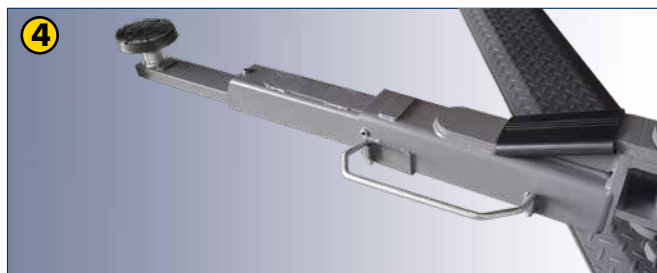
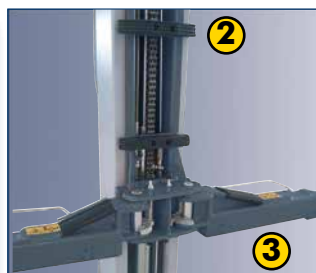
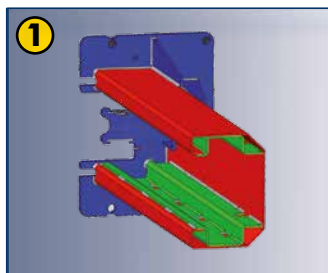


Elevadores electrohidráulicos de dos columnas con base para techos bajos con base de conexión al suelo para techos de altura limitada. **Realineación de los dos carros** mediante correas metálicas que garantizan una **óptima sincronización de los carros**. Brazos asimétricos de 3 fases.



Elevadores electrohidráulicos de dos columnas

P2C 245C B  
P2C 235C B



**Datos técnicos**

Modelo	P2C 245C B	P2C 235C B
Capacidad elevador	4500 kg	3500 kg
Tiempo de subida	40 s	
Motor trifásico	400/230V - 3kW - 3ph - 50 /60 Hz	
Motor monofásico	230V - 3kW - 1ph - 50 /60 Hz	
Altura máx. elevación	2003 mm	
Altura mínima elevador	100 mm	



1. Estructura columna reforzada en el interior para reducir la flexión.
2. Protectores de goma para puertas.
3. Tope rotación brazos de sectores dentados.
4. Cuatro brazos asimétricos de 3 etapas. Última extensión del brazo sumamente delgada (30 mm) para permitir la toma de los vehículos bajos.
5. Doble rosca para una gran regulación vertical del tope de goma (95 ÷ 180 mm)

**Dotación**

**Todos los modelos están equipados con:**

- Dispositivo de apoyo mecánico de los carros en cada columna para garantizar la máxima seguridad de trabajo.
- Dos set de prolongaciones topes de goma.

**A. 8-43300021**

Kit 4 separadores para topes de goma brazos, H=35 mm

**B. 8-43300014**

Kit 4 separadores para topes de goma brazos, H=80 mm

**C. 8-43300015**

Kit 4 separadores para topes de goma brazos, H=140 mm

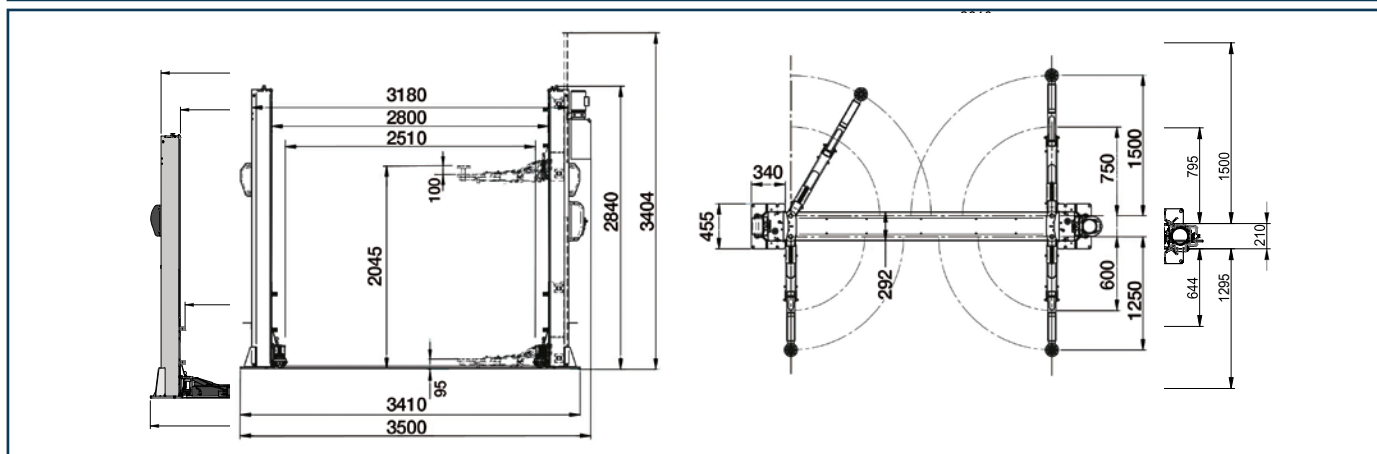
**D. 8-43300016**

Kit de 4 adaptadores para Mercedes Sprinter

**Accesorios a pedido**



**Dimensiones**



Las imágenes, las configuraciones y las características técnicas indicadas en este folleto solo sirven para presentar el producto y están sujetas a cambios. Para una definición correcta del pedido, consultar siempre la lista de precios en vigor.

