

Bravo
LINE



B75 Truck + KIT CCKT



Equilibratrice elettronica con display digitale per ruote da autocarro, autobus e vettura



Electronic wheel balancer with digital display for truck, bus and car wheels

B 75
Truck

Caratteristiche generali

Equilibratrice digitale ad elevate prestazioni e software di nuovissima concezione.

1. VISUALIZZATORE DISPLAY: Semplice da usare ad elevata luminosità per poter lavorare anche in ambienti molto luminosi.

✓ Intuitivo, moderno, luminoso

2. PIANALE PORTAPESI: Studiato per l'alloggiamento dei contrappesi da camion, vettura ed accessori da lavoro. Realizzato con materiali ad elevata resistenza meccanica.

✓ Resistente, ergonomico, spazioso

3. SOLLEVATORE A FORBICE INTEGRATO: Azionato manualmente senza scomodi pedali. Solleva ruote fino a 200kg di peso consentendo un centraggio delle ruote sempre ottimale.

✓ Risparmi fatica, veloce, robusto ed ergonomico

4. RILEVATORE INTERNO INTELLIGENTE - AUTOSEL: Acquisizione elettronica dei dati geometrici delle ruote. Grazie alla funzione AUTOSEL, ereditata dalle attuali equilibratrici da autovettura, attiva automaticamente i programmi di equilibratura, per contrappesi a molla o adesivi, evitando le selezioni da tastiera.

✓ Semplice da usare - Riduce i tempi di lavoro

Main features

High performance digital wheel balancer with latest generation software solutions.

1. DISPLAY: User-friendly and well-lit, to enable work even in very bright places.

✓ User-friendly, modern, well-lit

2. WHEIGHT TRAY: Designed to house lorry/car counterweights and work accessories. Made of highly resistant materials.

✓ Resistant, ergonomic, spacious

3. INTEGRATED SCISSOR LIFT: Manually activated, without awkward pedals. Lifts wheels weighing up to 200kg, for optimum wheel centring every time.

✓ Fast, robust and ergonomic, with less effort

4. SMART INTERNAL MEASURING SENSOR - AUTOSEL: Electronic acquisition of the geometric wheel data. Thanks to the AUTOSEL function, borrowed from the current car wheel balancers, the balancing program is automatically activated for spring or adhesive counterweights, avoiding the need to use the keypad.

✓ User-friendly, for reduced work times

Funzioni e programmi speciali

B 75 Truck è dotata di tutti i programmi più avanzati:

- 7 programmi di equilibratura per cerchi in lega
- Peso nascosto per nascondere i pesi dietro le razze
- 2 ambienti di lavoro - Multi-operatore
- Funzione "**Controllo Visivo**" per verifica dei difetti geometrici della ruota (Visual Free)
- Risparmio energetico (standby)
- Aggiornamento software via PENDRIVE USB



Functions and special programs

B 75 Truck is equipped with all the most advanced programs:

- 7 balancing programs for alloy rims
- hidden weight for hiding the weights behind the spokes
- 2 multi-operator work environments
- "**Visual inspection**" function to check for geometric wheel flaws (Visual Free)
- Energy savings (standby)
- Software update via a USB PENDRIVE

Ampia scelta di programmi per un uso semplice ed immediato.
Wide selection of programs so that the machine is easy to use immediately.

B 75 Truck



Wheel dimension detection
 Wheel dimension detection



2 velocità di lancio
 2 spin speeds



Sollevatore integrato 200 Kg
 Integrated lift - 200kg



Controllo elettronico motore
 Electronic motor control



Freno inverter
 Inverter brake



Posizionamento automatico
 Automatic positioning



Risparmio energetico
 Energy savings



Illuminatore LED e LASER
 LED and LASER light



Visual inspection
 Visual inspection



Peso nascosto
 Hidden weight



Porta usb
 USB port



Albero da 40 mm
 40mm shaft



Caratteristiche generali

5. CICLO AUTOMATICO, RICERCA AUTOMATICA DELLA POSIZIONE (RPA): Lancia e frena la ruota automaticamente. A fine ciclo la ruota viene portata nella posizione di applicazione del peso di equilibratura (RPA). Il tutto gestito da una nuova tecnologia ad inverter che permette un miglior controllo della velocità di lancio per una migliore stabilità della misura.

✓ High performance, Affidabile, misure più accurate

6. APPLICAZIONE DEI CONTRAPPESI ADESIVI - ALU1P - ALU2P

La macchina lavora secondo le preferenze dell'operatore. Il posizionamento dei contrappesi adesivi può essere effettuato con tre diverse modalità:

- **manualmente ad ore 12 o ore 6** (metodo convenzionale)
- **assistito con Clip Portapesi** (solo in modalità vettura)
- **assistito con puntatore laser ad ore 6** (opzionale, figura a lato)

L'**illuminatore LED**, presente nel KIT opzionale LASER&LED, illumina l'area di lavoro per facilitare le operazioni di pulizia del cerchione e l'applicazione dei contrappesi.

✓ Rapida applicazione dei contrappesi, Equilibratura accurata, Massima visibilità, Ergonomia

Main features

5. AUTOMATIC CYCLE WITH AUTOMATIC POSITION SEARCH (RPA): Spins and brakes the wheel automatically. At the end of the cycle, the wheel is brought to the balancing weight application position (RPA). The whole process is managed via new inverter technology that ensures better spin speed control for improved measuring stability.

✓ High performance, reliable, precise measurements

6. APPLICATION OF THE ADHESIVE COUNTERWEIGHTS - ALU1P - ALU2P

The machine works on the basis of the operator's preferences. The adhesive counterweights can be positioned in three different ways:

- **manually, at 12 o'clock or at 6 o'clock position** (the traditional method)
- **with the aid of weight-holder clips** (in car mode only)
- **with the aid of a 6 o'clock position laser pointer** (optional, figure at the side)

The **LED light** (included in the optional LASER&LED kit) illuminates the work area to facilitate rim cleaning and counterweight application operations.

✓ Quick counterweight application, precise balancing, maximum visibility, ergonomics

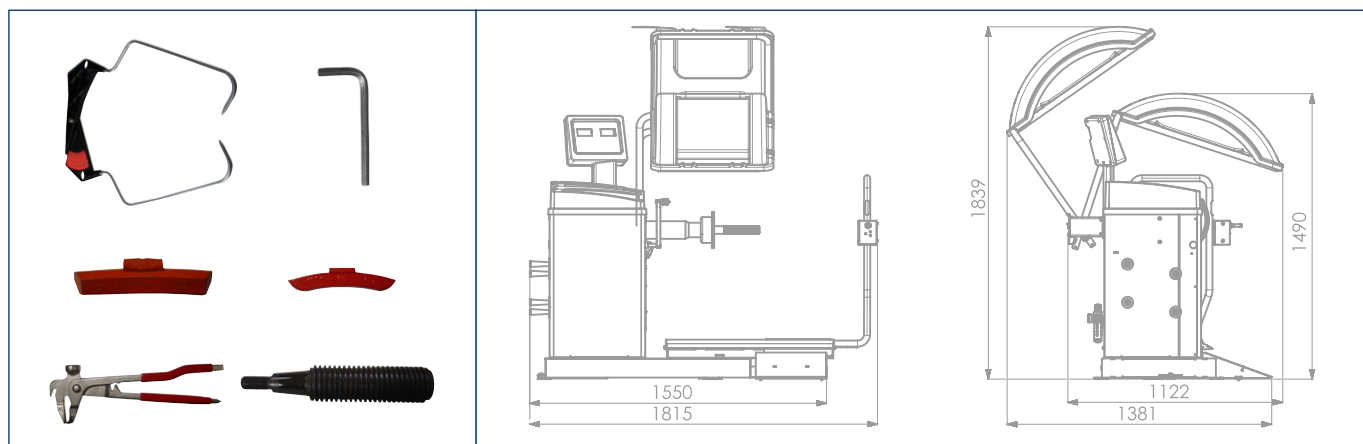
B 75 Truck

Opera su due distinti campi di lavoro (ambiente camion e ambiente vettura)
Two separate operating ranges (TRUCK and CAR menus)

IT	Dati tecnici	EN	Technical data
<input type="checkbox"/>	Alimentazione	Power supply voltage	230 V / 1 ph / 50 hz - 115V / 1 ph / 60 hz
<input type="checkbox"/>	Potenza	Motor power	370 watt
<input type="checkbox"/>	Diametro albero	Shaft diameter	40 mm
<input type="checkbox"/>	Pressione di alimentazione pneumatica	Pneumatic air supply	8-12 bar
<input type="checkbox"/>	Diametro cerchio	Rim diameter	9" - 28" (automatico/automatic) / 8" - 35"
<input type="checkbox"/>	Larghezza cerchio	Rim width	2" - 20"
<input type="checkbox"/>	Diametro massimo ruota	Max. wheel diameter	1200 mm / 47"
<input type="checkbox"/>	Peso massimo ruota	Max. wheel weight	200 kg
<input type="checkbox"/>	Velocità di rotazione	Rotation speed	120 rpm (Car) / 80 rpm (Truck)
<input type="checkbox"/>	Tempo medio di misura	Average measurement time	8 sec (Car) / 20 sec (Truck)
<input type="checkbox"/>	Sensibilità di lettura	Balancing precision	1 g (Car) / 10 g (Truck)
<input type="checkbox"/>	Peso macchina	Machine weight	265 Kg

Dotazione - Equipment

Dimensioni - Dimensions



Accessori a richiesta

Optional accessories



<input type="checkbox"/>	ART 40 kit centraggio flange camion / truck flange centring kit	<input type="checkbox"/>	ARFT 40 kit centraggio light truck / light truck centring kit
<input type="checkbox"/>	GTR 40 ghiera rapida / quick ring nut	<input type="checkbox"/>	ARU 40 kit centraggio auto / car centring kit
<input type="checkbox"/>	KCT 40 kit centraggio coni camion / truck cone centring kit	<input type="checkbox"/>	L&L Laser & Led kit / Laser & LED kit
<input type="checkbox"/>	GTV 40 ghiera manuale / manual ring nut	<input type="checkbox"/>	CCKT kit personalizzazione colore / colour personalisation kit

Le immagini, le configurazioni e le caratteristiche tecniche riportate nel presente stampato hanno il solo scopo di presentare il prodotto e sono soggette a variazioni.
Per una corretta definizione dell'ordine fare sempre riferimento al listino prezzi in vigore.
The illustrations, configurations and technical features in this publication are intended to present the product only, and are subject to variation.
To ensure correct ordering, always refer to the current price list.



NEXION S.p.A. - Italy - Società unipersonale soggetta a direzione e coordinamento di Minio s.r.l. -
A sole shareholder Minio company -
www.hpa-faip.it - info@hpa-faip.it