

Bravo
LINE



B75 Truck + KIT CCKT

HPA

Faip



Elektronische Auswuchtmaschine
mit Digitaldisplay für Räder von
Lkws, Autobussen und Pkws



Équilibreuse électronique à affichage
numérique pour roues de poids
lourds, autobus et voitures

**B 75
Truck**

DE Hauptmerkmale

Auswuchtmaschine mit zwei digitalen Displays und neuester Software.

1. ANZEIGEDISPLAY: Einfach zu benutzen und besonders hell, um auch in hellen Umgebungen arbeiten zu können.

✓ Intuitiv, modern, hell

2. GEWICHTEABLAGAGE: Entwickelt zum Ablegen von Gegengewichten für Lkws und Pkws sowie von Arbeitszubehör. Aus Material von hoher mechanischer Festigkeit hergestellt.

✓ Resistent, ergonomisch, geräumig

3. INTEGRIERTER RADHEBER: Von Hand betätigt, ohne unbequeme Pedale. Hebt Räder bis 200 kg Gewicht an und ermöglicht ihre immer optimale Zentrierung.

✓ Mühelos, schnell, robust und ergonomisch

4. INTELLIGENTER INTERNER MESSWERTAUFNEMER AUTOSEL: Elektronische Erfassung der geometrischen Raddaten. Die von den modernen Pkw-Auswuchtmaschinen übernommene Funktion AUTOSEL aktiviert automatisch die Auswuchtprogramme für Feder- oder Klebegewichte, wodurch keine Auswahl auf der Tastatur notwendig ist.

✓ Einfach zu verwenden – Reduziert die Arbeitszeiten

FR Caractéristiques générales

Équilibruse de roue avec deux écrans numériques, prestations élevées et logiciel de nouvelle conception.

1. AFFICHEUR: Simple à utiliser, luminosité élevée pour opérer aussi dans un environnement très lumineux

✓ Intuitif, moderne, lumineux

2. RANGEMENT PORTE-MASSSES: Étudié pour ranger les contre-masses des poids lourds et des voitures ainsi que des outils de travail. Matériaux à haute résistance mécanique

✓ Résistant, ergonomique, spacieux

3. ÉLÉVATEUR À CISEAUX EMBARQUÉ: Actionnable manuellement, sans pédales. Portée de 200 kg maxi. permettant un alignement toujours parfait des roues.

✓ Moins d'efforts, rapide, solide et ergonomique

4. DÉTECTEUR INTERNE INTELLIGENT – AUTOSEL: Acquisition électronique des dimensions des roues. Le AUTOSEL, hérité des équilibreuses de voitures actuelles, lance automatiquement les programmes d'équilibrage, pour les contre-masses à ressort ou adhésives, sans besoin de taper les touches du clavier.

✓ Simple à utiliser, il raccourcit les temps de travail

DE Sonderfunktionen und -programme

B 75 Truck verfügt über alle fortschrittlichsten Programme:

- 7 Auswuchtprogramme für Leichtmetallfelgen
- Verstecktes Gewicht um die Gewichte hinter den Speichen zu verstecken
- 2 Arbeitsumgebungen - Mehrere Bediener
- Funktion **"Sichtkontrolle"** zur Prüfung der geometrischen Defekte des Rads (Visual Free)
- Energieeinsparung (Stand-by)
- Software-Aktualisierung über USB PENDRIVE



FR Fonctions et programmes spéciaux

B 75 Truck embarque tous les programmes les plus avancés, à savoir:

- 7 programmes d'équilibrage pour jantes en alliage
- masse cachée pour cacher les masses derrière les rayons
- 2 environnements de travail - multi-opérateur
- fonction **"Contrôle visuel"** pour vérifier les défauts géométriques de la roue (Visual Free)
- gain d'énergie (stand-by)
- mise à jour du logiciel via clé USB

Eine große Auswahl an Programmen zur einfachen und schnellen Bedienung.
Vaste choisie de programmes pour j'emploi simple et immédiat.

B 75 Truck



Erfassung der Radabmessungen
Détection des dimensions de la roue



2 Messlaufgeschwindigkeiten
2 vitesses de lancement



Integrierter Radfreiheber 200 kg
Élévateur embarqué 200 kg



Elektronische Motorkontrolle
Unité de contrôle électronique du moteur



Inverter Bremse
Frein inverseur



Automatische Positionierung
Positionnement automatique



Energieeinsparung
Gain d'énergie



LED- und LASER-Leuchte
Illuminateur à led et laser



Sichtkontrolle
Contrôle visuel



Verstecktes Gewicht
Masse cachée



USB-Port
Port USB



Welle von 40 mm
Arbre 40 mm



DE Hauptmerkmale

5. AUTOMATISCHER ZYKLUS, AUTOMATISCHE POSITIONSSUCHE (RPA): Startet den Messlauf und bremst das Rad automatisch. Bei Zyklusende wird das Rad in die Position zum Anbringen des Auswuchtgewichts gebracht (RPA). Dies wird von einer neuen Inverter-Technologie gesteuert, die eine bessere Kontrolle der Messlaufgeschwindigkeit für eine bessere Stabilität der Messung ermöglicht.

✓ High Performance, zuverlässig, genauere Messungen

6. ANBRINGEN DER KLEBEGEWICHTE - ALU1P - ALU2P
 Die Maschine arbeitet nach den Präferenzen des Bedieners. Die Positionierung der Klebgegengewichte kann auf drei verschiedene Arten erfolgen:

- **manuell auf 12 oder 6 Uhr** (herkömmliche Methode)
- **unterstützt mit Gewichteclips** (nur im KFZ-Modus)
- **unterstützt mit Laserpointer auf 6 Uhr** (optional, siehe nebenstehend Abbildung)

Die im optionalen KIT LASER&LED enthaltene LED-Leuchte beleuchtet den Arbeitsbereich, um die Reinigungsarbeiten der Felge und das Anbringen der Gegengewichte zu erleichtern.

✓ Schnelles Anbringen der Gegengewichte, sorgfältiges Auswuchten, maximale Sicht, Ergonomie

FR Caractéristiques générales

5. CYCLE AUTOMATIQUE ET RECHERCHE AUTOMATIQUE DE LA POSITION (RPA): Lancement et freinage de la roue automatiques. À la fin du cycle, la roue est placée dans la position d'application de la masse d'équilibrage (RPA). Le tout est géré par une nouvelle technologie à invertisseur qui contrôle mieux la vitesse de lancement pour un relevé plus stable.

✓ Très performant, fiable, relevés plus précis

6. APPLICATION DES CONTRE-MASSÉS ADHÉSIVES - ALU1P - ALU2P

La machine opère selon les préférences de l'opérateur. La mise en place des contre-masses s'effectue en 3 modes différents:

- **manuellement à 12 ou 6 heures** (méthode conventionnelle)
- **assisté par le clip porte-masses** (en mode voitures seulement)
- **assisté avec le pointeur laser à 6 heures**

(option, figure de côté)

L'illuminateur à led éclaire la zone de travail pour faciliter le nettoyage de la jante et l'application des contre-masses.

✓ Application rapide des contre-masses, équilibrage précis, visibilité maximale, ergonomie

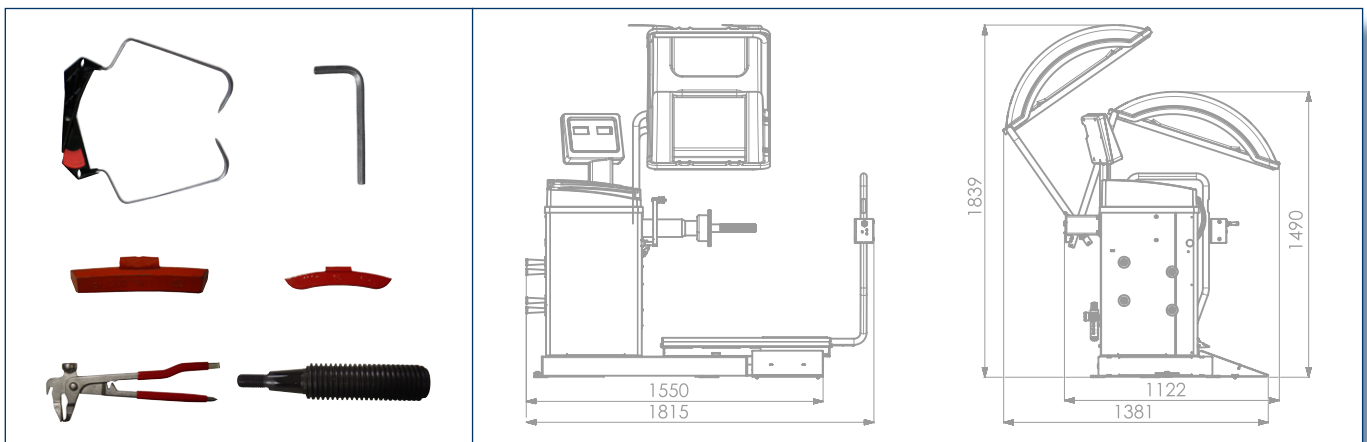
B 75 Truck

Zwei separate Nutzungsmöglichkeiten (LKW- und PKW-Menüs).
Deux champs de travail distincts (ambiance TRUCK et ambiance CAR).

DE Technische daten	FR Données techniques
<input type="checkbox"/> Stromversorgung	<i>Alimentation</i> 230 V / 1 ph / 50 hz - 115V / 1 ph / 60 hz
<input type="checkbox"/> Leistung	<i>Puissance</i> 370 watt
<input type="checkbox"/> Wellendurchmesser	<i>Ø arbre</i> 40 mm
<input type="checkbox"/> Pneumatischer Versorgungsdruck	<i>Pression d'alimentation pneumatique</i> 8-12 bar
<input type="checkbox"/> Felgendurchmesser	<i>Ø jante</i> 9" - 28" (automatisch/automatique) / 8" - 35"
<input type="checkbox"/> Felgenbreite	<i>Largeur jante</i> 2" - 20"
<input type="checkbox"/> Maximaler Raddurchmesser	<i>Ø maximum de la roue</i> 1200 mm / 47"
<input type="checkbox"/> Maximales Radgewicht	<i>Poids maximal de la roue</i> 200 kg
<input type="checkbox"/> Drehzahl	<i>Vitesse de rotation</i> 120 rpm (Car) / 80 rpm (Truck)
<input type="checkbox"/> Durchschnittliche Messzeit	<i>Durée moyenne du relevé</i> 8 sec (Car) / 20 sec (Truck)
<input type="checkbox"/> Genauigkeit	<i>Sensibilité de lecture</i> 1 g (Car) / 10 g (Truck)
<input type="checkbox"/> Maschinengewicht	<i>Poids machine</i> 265 Kg

Ausstattung - Équipement

Abmessungen - Dimensions



Sonderzubehör

Accessoires en option



- | | |
|--|---|
| <input type="checkbox"/> ART 40 Kit Flanschzentrierung Lkw / jeu centrage brides camion | <input type="checkbox"/> ARFT 40 Kit Zentrierung Light Truck / jeu centrage light truck |
| <input type="checkbox"/> GTR 40 Schnellspannmutter / bague rapide | <input type="checkbox"/> ARU 40 Kit Zentrierung Auto / jeu centrage auto |
| <input type="checkbox"/> KCT 40 Kit Kegelzentrierung Lkw / jeu centrage cônes camion | <input type="checkbox"/> L&L L&L Laser & Led kit / L&L Kit laser & leds |
| <input type="checkbox"/> GTV 40 manuelle Spannmutter / bague manuelle | <input type="checkbox"/> CCKT Farbfolie zur Maschinenpersonalisierung / kit personnalisation couleur |

Die Abbildungen, Konfigurationen und technischen Merkmale in diesem Prospekt dienen nur der Produktpräsentation und unterliegen Veränderungen. Für eine korrekte Bestellung beziehen Sie sich bitte immer auf die aktuelle Preis-Liste.
Les images, les configurations et les caractéristiques techniques ne figurent dans le présent imprimé que dans le but de présenter le produit et peuvent subir des variations. Pour une définition correcte de la commande, toujours se référer au catalogue des prix en vigueur.



NEXION S.p.A. - Italy - Società unipersonale soggetta a direzione e coordinamento di Minio s.r.l. -
 A sole shareholder Minio company -
www.hpa-faip.it - info@hpa-faip.it