

**NEW**

**TEST AND GARAGE EQUIPMENT**

**SPEEDO**  
HIGH SPEED BALANCING



**Equilibradora electrónica  
para ruedas de coches,  
furgonetas y motos**

**Máquina equilibradora  
electrónica para rodas de veiculos,  
furgões e motocicletas**

**B 345 C - B 345  
Evo**

**HPA**  
**faip**



**B 345 C Evo**  
**B 345 Evo**

Alta precisión y fidelidad.  
*Um padrão de precisão e fiabilidade sempre maior.*




### **Características generales**

- ❑ La gama alta de equilibradoras de monitor se completa con la evolución de los modelos **B 345**, con pantalla "wide-screen" de 19" o 22", ahora en versión **Evo**.
- ❑ **Características especiales** particularmente adecuadas para centros de asistencia de neumáticos, concesionarios, talleres y fabricantes de automóviles con altos volúmenes de trabajo.
- ❑ Diseñado para garantizar al operador **las mejores condiciones de trabajo**. Cada herramienta y accesorio está a su alcance. Máxima accesibilidad dentro de la llanta para trabajar cómodamente con todo tipo de llantas en el mercado.

#### **1. NUEVA FUNCIÓN AUTOSEL EVO**

Nuevo calibre digital para adquisición de diámetro y distancia. Equipado de la nueva función **Autosel Evo** que activa automáticamente los programas de equilibrado evitando las selecciones desde el teclado.

 Guía el operador a la hora de elegir las superficies internas de la llanta de aleación sin errores y con gran visibilidad, precisión y velocidad a través de un puntero láser integrado en el brazo de medición.


- ✓ Elimina errores de medición.
- ✓ Guía al operador.
- ✓ Gran visibilidad, velocidad y precisión.
- ✓ Se desliza con gran fluidez.

### **Características gerais**

- ❑ A gama alta de máquinas equilibradoras de monitor é concluída com a evolução dos modelos **B 345**, com monitor widescreen 19" ou 22", agora disponível na versão **Evo**.
- ❑ **Características especiais** especialmente adequados para os centros de serviço de pneus, concessionárias, garagem e fabricantes de automóveis com altos volumes de trabalho.
- ❑ **Projetado para garantir condições de trabalho ideais** para o operador. Cada ferramenta e acessório está ao seu alcance. Acessibilidade máxima dentro da jante para trabalhar confortavelmente com todos os tipos de jantes disponíveis no mercado.

#### **1. NOVA FUNÇÃO AUTOSEL EVO**

Novo calibre digital para a aquisição do diâmetro e da distância. Equipada com a nova função **Autosel Evo** que activa automaticamente os programas de equilibragem, evitando as seleções por teclado.

 Guia o operador na seleção dos planos internos da jante de liga sem erros e com visibilidade extrema, velocidade e precisão por meio de um ponteiro laser integrado no braço de medição.

- ✓ Elimina os erros de medição.
- ✓ Guia o operador.
- ✓ Visibilidade extrema, velocidade e precisão.
- ✓ Deslizamento máximo.

Diseño atractivo y original, para una máquina de notables dimensiones.  
Com um original e atractivo design e de notáveis dimensões.

**B 345 C Evo**  
**B 345 Evo**

## **Características generales**

### **2. PANTALLA "WIDE-SCREEN"**

Orientable, con gráfica nueva de elevada resolución y con interfaz usuario simplificada.

### **3. TECLADO TÁCTIL**

Con reducido número de teclas, para un rápido aprendizaje del uso de la máquina. Textos de ayuda auxiliares (HELP).

### **4. PLANO PORTAPESOS**

Ergonómico y funcional, provisto de amplias cubetas para los diferentes tipos de contrapesos y para colocar las herramientas.

### **5. PUERTOS USB**

Para la conexión con los periféricos y la actualización software simplificada.

### **6. CÁRTER RUEDA AHORRAESPACIO (Patentado)**

Estudiado para permitir el posicionamiento de la equilibradora en la pared y para trabajar con ruedas con diámetro máximo de hasta 44" (1.117 mm).

### **7. FRENTE INCLINADO**

Para aumentar el acceso del operador al área interna de la llanta.

## **Características gerais**

### **2. ECRÃ POLICROMÁTICO "WIDE-SCREEN"**

Orientável, com nova gráfica e agradável impacto visual e com conversão utente simplificado.

### **3. TECLADO TÁCTIL**

Com número reduzido de teclas, para agilizar a aprendizagem do uso da máquina. Textos auxiliares de ajuda (HELP).

### **4. PLATAFORMA PORTAPESOS**

Ergonómica e funcional, equipada com grandes recipientes para os diferentes tipos de contrapesos e para o posicionamento de ferramentas.

### **5. PORTAS USB**

Para a conexão aos dispositivos periféricos e actualização simplificada do software.

### **6. CÁRTER DA RODA COM ECONOMIA DE ESPAÇO (Patentado)**

Concebido para permitir o posicionamento de parede da máquina de equilibrar e para acomodar as rodas até um diâmetro máximo de 44" (1.117 mm).

### **7. PARTE FRONTAL INCLINADA**

Para aumentar o acesso do operador à área interna da jante.



Rápida y precisa, adecuada para altas cargas de trabajo.  
Rápida e precisa, adequada para alto volume de trabalho.

B 345 C Evo  
B 345 Evo

## ES Características funcionales

### 8. FUNCIÓN HCL

Tres sistemas para la colocación de los pesos adhesivos: mediante el uso del clip portapesos, de manera sumamente rápida utilizando el **puntero láser** en la posición de las 6 horas o manualmente en la posición de las 12 horas.

### 9. DISPOSITIVO SONAR SMD

(Sonar Measurement Detector) para la medición automática, sin contacto, de la anchura de la rueda (bajo pedido).

### 10. FUNCIÓN AWC

Cálculo automático de la anchura de la rueda también en caso de ausencia del sensor externo SMD. La máquina hace una predicción de la anchura de la rueda reduciendo los tiempos de trabajo.

### 11. BLOQUEO DE LA RUEDA

Sistema automático electromecánico de bloqueo de la rueda **"ELECTROLOCK"** que reduce los tiempos de trabajo y aumenta la precisión de centrado (**B 345 C Evo**), o bloqueo manual con tuerca rápida (**B 345 Evo**).

### 12. TWINLIGHT LED

Al finalizar el lanzamiento, la rueda se frena y se coloca automáticamente en posición de equilibrado.

El iluminador led integrado ilumina el área de trabajo para facilitar las operaciones de limpieza de la llanta y la aplicación de los pesos.

### 13. CONTROL WEIGHT

Selección especial de programas (de *série*), entre los cuales se encuentra el MINIMAL WEIGHT, que permite reducir los tiempos de trabajo y la cantidad de pesos utilizados incrementando los beneficios económicos y la protección del medio ambiente.



## PT Características funcionais

### 8. FUNÇÃO HCL

Três modos de posicionar os pesos adesivos: por meio do clipe porta-pesos, com extrema rapidez utilizando o **indicador de laser** a 6 horas, ou manualmente em 12 horas.

### 9. DISPOSITIVO SMD

(Sonar Measurement Detector) para a medição automática, sem contacto, da largura da roda (a pedido).

### 10. FUNÇÃO AWC

Cálculo automático da largura da roda mesmo na ausência do sensor externo SMD. A máquina faz uma previsão de largura da roda, reduzindo o tempo de funcionamento.

### 11. BLOQUEIO DA RODA

Sistema automático electromecânico **"ELECTROLOCK"** de bloqueio da roda que reduz o tempo de trabalho e aumenta a precisão de centragem (**B 345 C Evo**), ou bloqueio manual com porca rápida (**B 345 Evo**).

### 12. TWINLIGHT LED

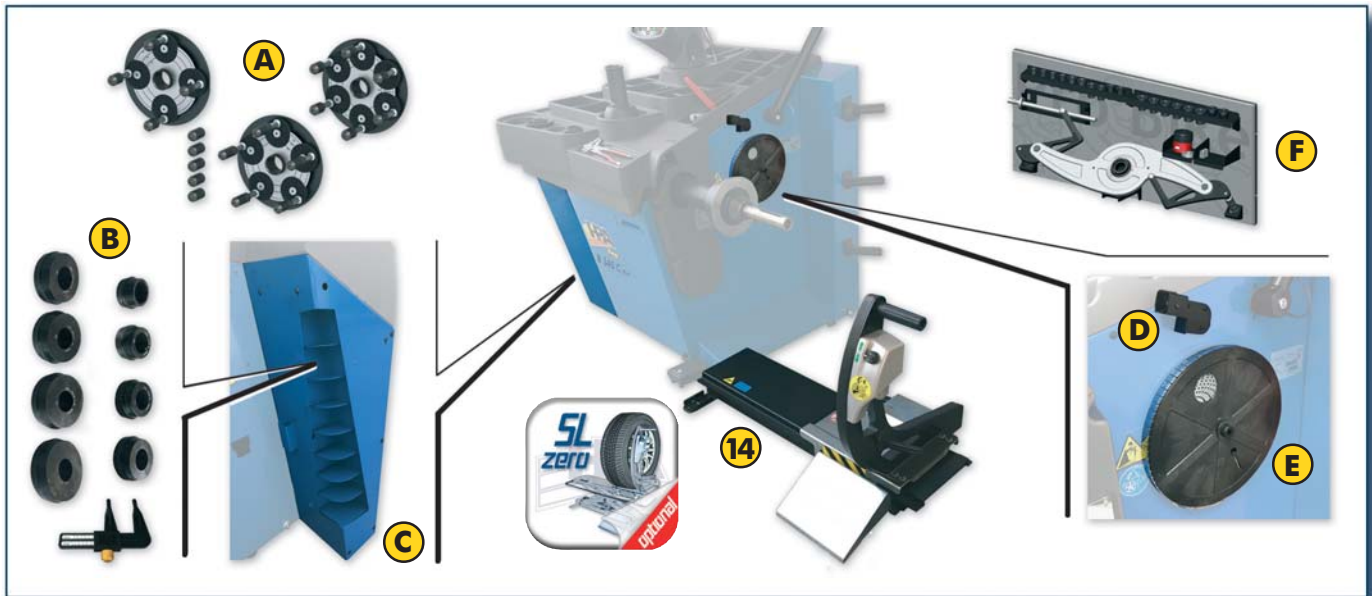
Com a conclusão do ciclo de lançamento, a roda é travada e colocada em posição de equilibragem. O iluminador de LED integrado ilumina a área de trabalho para facilitar as operações de limpeza da jante e a aplicação dos pesos.

### 13. CONTROL WEIGHT

Colecção especial de programas (de *série*), incluindo o MINIMAL WEIGHT que permite reduzir o tempo de trabalho e a quantidade de pesos utilizados, aumentando os benefícios económicos e a protecção ambiental.

Una equilibradora "habilitada" para todas las necesidades.  
 Uma equilibradora "personalizada" para todas as exigências.

**B 345 C Evo**  
**B 345 Evo**



### Accesorios bajo pedido

#### 14. LEVADORES DE RUEDAS SL-Ø Y SL-R

Elevadores de ruedas "efecto sin peso" **SL-Ø** (automático) y **SL-R** (manual) que anulan el esfuerzo del operador, agilizan las operaciones cotidianas y aseguran un centrado perfecto gracias a la función de equilibrado automático.

- A.** FPF PREMIUM 4/5/6 - 3 bridas rápidas para coche con agujero central.
- B.** HPC Kit de 8 casquillos de alta precisión y baja conicidad
- C.** Columna de soporte para 8 casquillos de doble cara HPC.
- D.** Kit dispensador para la bobina de los pesos adhesivos.
- E.** Bobina de pesos adhesivos. Rodillo del hierro (5 g x 1200 pc)
- F.** Autocentrante universal para ruedas de motocicletas y scooter. Eje D. 14 mm para centrado de ruedas.



### Acessórios a pedido

#### 14. ELEVADORES DE RODAS SL-Ø E SL-R

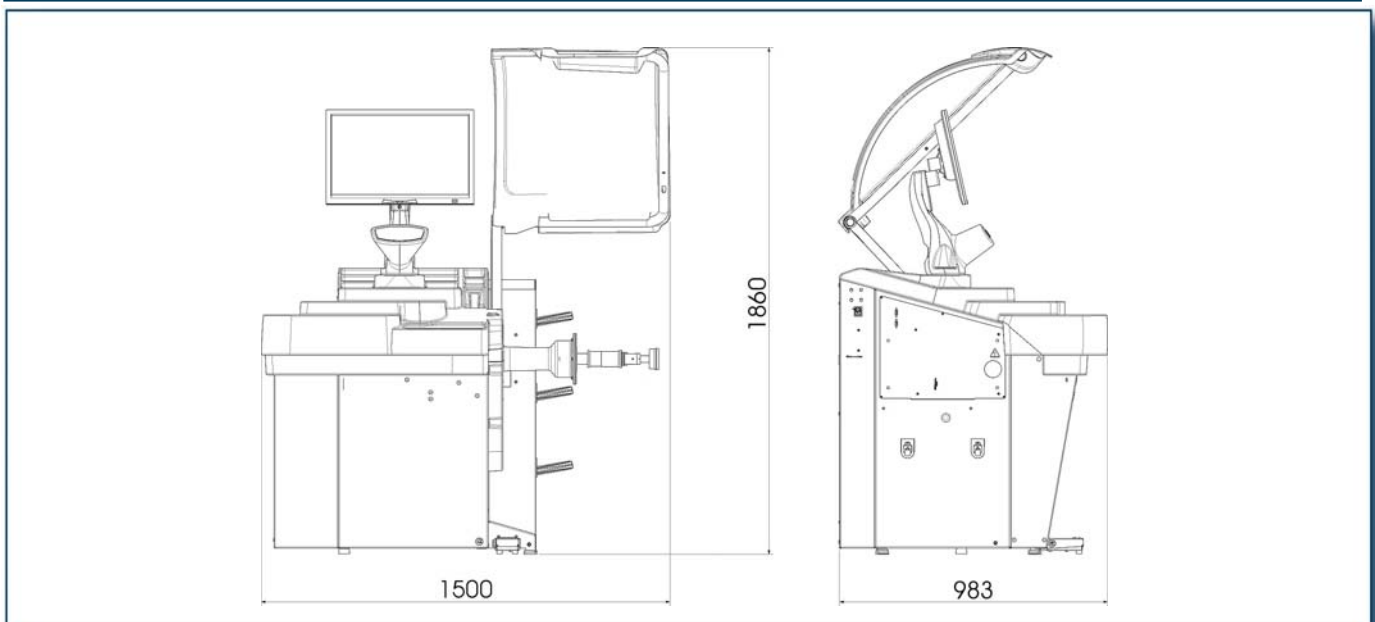
Elevadores de rodas "efeito sem peso" **SL-Ø** (automático) e **SL-R** (manual) que anulam o esforço do operador, aceleram as operações diárias e garantem uma centragem perfeita, graças à função de equilíbrio automático.

- A.** FPF PREMIUM 4/5/6 - 3 flanges universal para rodas com disco de furo central.
- B.** HPC Kit de 8 buchas de alta precisão e com baixa conicidade.
- C.** Coluna de suporte para 8 buchas de duas faces HPC.
- D.** Kit dispenser para bobina de os pesos adesivos.
- E.** Bobina de os pesos adesivos. Rolo de ferro (5 g x 1200 PCs).
- F.** Autocentrante universal para rodas moto e scooter. Veio D. 14 mm de centragem rodas.

Todos otros accesorios de la gama están disponibles bajo pedido. Consulte el catálogo ilustrado.  
 Disponíveis todos os cones e os acessórios do resto da gama. Consultar o catálogo ilustrado.

### Dimensiones

### Dimensões



# B 345 C Evo B 345 Evo

Equilibradoras electrónicas para ruedas de coches, furgonetas y motos.  
Maquinas equilibradoras electrónicas para rodas de veiculos e furgonetas.



## Características técnicas

## Características técnicas



<input type="checkbox"/> <b>15.</b> Freno automático al final de la medida	<input type="checkbox"/> <b>15.</b> Travão automático no final da medição
<input type="checkbox"/> <b>16.</b> Función automática que dependiendo del tipo de rueda establece la velocidad de lanzamiento óptima de 70 a 98 rpm	<input type="checkbox"/> <b>16.</b> Função automática que, dependendo do tipo de roda define a velocidade de lançamento ideal de 70 a 98 rpm
<input type="checkbox"/> <b>17.</b> Posicionamiento automático de la rueda (RPA)	<input type="checkbox"/> <b>17.</b> Posicionamento automático da roda (RPA)
<input type="checkbox"/> <b>18.</b> Tres entornos de trabajo diferentes	<input type="checkbox"/> <b>18.</b> Três diferentes ambientes de trabalho
<input type="checkbox"/> Visualización desequilibrio en gramos u onzas	<input type="checkbox"/> Visualização de desequilíbrio em gr. ou onças
<input type="checkbox"/> Modos de equilibrio disponibles: Estándar - Estática - 5 Alu / 2 Alu P - Dinámico moto - Alu moto	<input type="checkbox"/> Tipos de equilibragem disponíveis: Standard - Estática - 5 Alu / 2 Alu P - Dinâmica moto - Alu moto
<input type="checkbox"/> <b>19.</b> Programa "planos móviles" (en Alu P)	<input type="checkbox"/> <b>19.</b> Programa "planos móveis" (Alu P)
<input type="checkbox"/> <b>20.</b> Programa "peso escondido" (en Alu P) y Programa "división peso" (programas moto)	<input type="checkbox"/> <b>20.</b> Programa "peso escondido" (Alu P) e Programa "divisão peso" (programas moto)
<input type="checkbox"/> <b>21.</b> Programa OPT flash	<input type="checkbox"/> <b>21.</b> Programa OPT flash
<input type="checkbox"/> Programas de utilidad general: Calibración, Personalización, Diagnóstico	<input type="checkbox"/> Programas disponíveis de utilidade geral: Calibragem, Serviço, Diagnóstico

## Datos técnicos

## Dados técnicos

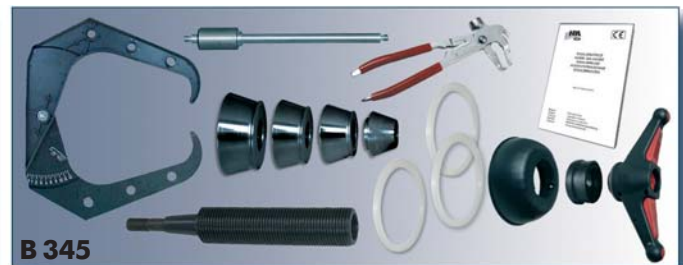
<input type="checkbox"/> Tensión de alimentación	Tensão de alimentação	115/230 V-1 Ph-50/60 Hz
<input type="checkbox"/> Potencia total	Potência total	400 W
<input type="checkbox"/> Diámetro del eje	Diâmetro do veio	40 mm
<input type="checkbox"/> Resolución medida desequilibrios	Resolução	1 g
<input type="checkbox"/> Velocidad de lanzamiento	Velocidade de equilibragem	75 - 85 - 98 r.p.m.
<input type="checkbox"/> Diámetro de la llanta configurable	Diâmetro da jante configurável	1" ÷ 35"
<input type="checkbox"/> Diámetro de la llanta medible	Diâmetro da jante	10" ÷ 28"
<input type="checkbox"/> Ancho de la llanta configurable	Largura da jante configurável	1,5" ÷ 20"
<input type="checkbox"/> Distancia máx. rueda / máquina	Distância máxima roda / máquina	275 mm
<input type="checkbox"/> Anchura máx. rueda (con protección)	Largura máx. da roda (com protecção)	600 mm (22")
<input type="checkbox"/> Diámetro máx. rueda (con protección)	Diâmetro máx. da roda (com protecção)	1117 mm (44")
<input type="checkbox"/> Peso máx. rueda (con fijación al suelo)	Peso máximo da roda (com fixação no chão)	75 kg
<input type="checkbox"/> Tiempo medio de medida	Tempo médio de medição	5,5 s
<input type="checkbox"/> Nivel de ruido en servicio	Nível de ruído em serviço	< 70 dB (A)
<input type="checkbox"/> Peso de la maquina (sin accesorios)	Peso da máquina (sem dotação)	145 kg

## Equipamiento

## Equipamento



B 345 C



B 345

La única finalidad de todas la imágenes, configuraciones técnicas incluidas en el presente documento es la presentación del producto e, por tanto, están sujetas a variaciones. Para efectuar correctamente un pedido se deberá tomar siempre como referencia la lista de precios válida.  
As imagens, configurações e características técnicas indicadas nesta publicação têm apenas a finalidade de apresentação do produto e estão sujeitas a modificações. Para uma correcta definição do pedido, consulte sempre a tabela de preços vigente.



NEXION S.p.A. - Italy - Società unipersonale soggetta a direzione e coordinamento di Minio s.r.l. -  
A sole shareholder Minio company -  
[www.hpa-faip.it](http://www.hpa-faip.it) - [info@hpa-faip.it](mailto:info@hpa-faip.it)

