

NEW

TEST AND GARAGE EQUIPMENT

SPEEDO
HIGH SPEED BALANCING



HPA
faip



Equilibradora electrónica
para roda do carros,
vans e motos

**B 345 C - B 345
Evo Touchscreen**



Características gerais

1. TOUCHSCREEN INTERFACE

- ❑ La pantalla táctil es amplia, industrial, resistiva, de 22"
- ❑ La interfaz gráfica y la tecnología pantalla táctil simplifican y agilizan las operaciones y la selección de los programas de trabajo.

2. PULSADOR MULTIFUNCIÓN para acelerar la selección de los diferentes programas de trabajo



3. AUTOSEL EVO

Novo calibre digital para aquisição de diâmetro e distância. Inclui a nova função AUTOSEL EVO que ativa automaticamente os programas de balanceamento evitando as seleções do teclado.

Guia do operador na escolha dos planos internos do aro em liga sem erros e com extrema visibilidade, precisão e rapidez por meio de um apontador laser integrado no braço de medição.

Elimina os erros de medição - Guia o operador - Visibilidade extrema, velocidade e precisão - Deslizamento máximo



4. FUNÇÃO HLC & EASY ALU

Três modos de posicionar os pesos adesivos: por meio do clipe porta-pesos, com extrema rapidez utilizando o **indicador de laser** a 6 horas, ou manualmente em 12 horas.



5. Dispositivo SMD (Optional)

Sonar Measurement Detector para a medição automática, sem contacto, da largura da roda.

Todos os programas para o profissional



CW Control Weight - Coleção especial de programas, incluindo o MINIMAL WEIGHT, que permite reduzir os tempos de trabalho (20%) e a quantidade de contrapesos utilizados (30%), aumentando os benefícios económicos e a protecção ambiental.

Com um original e atractivo design
e de notáveis dimensões

**B 345 C - B 345 Evo
Touchscreen**



6. AUTOMATIC POSITIONING & LED LIGHT

- **Posicionamento automático** - Com a conclusão do ciclo de lançamento, a roda é travada e colocada automaticamente em posição de equilíbrio radial (RPA).
- O **iluminador de LED integrado** ilumina a área de trabalho para facilitar as operações de limpeza da jante e a aplicação dos contrapesos



7. TYRE SET CONTROL

Instrumento especial de diagnóstico do trem de rodas do veículo para verificar a excentricidade e os desequilíbrios. Uma vez memorizadas todas as rodas, B 345 C Evo Touchscreen propõe a melhor forma de posicioná-las no veículo **para o máximo conforto e segurança do veículo**.



8. SONAR RUN-OUT & BEST FIT

Sistema de diagnóstico da excentricidade radial da roda devido a vibrações que não podem ser resolvidas com o simples balanceamento.

A presença do sensor sonar RUN-OUT ativa automaticamente a nova função de software **BESTFIT** que indica no vídeo o ponto de maior

excentricidade da roda e sugere como montá-la no cubo do veículo, antes do aperto dos parafusos, de modo a cancelar as vibrações diretamente na fase montagem no veículo.



Acessórios fornecidos



22" Touch



Ø 42÷118,5 mm



x3

BLOQUEIO MANUAL DA RODA



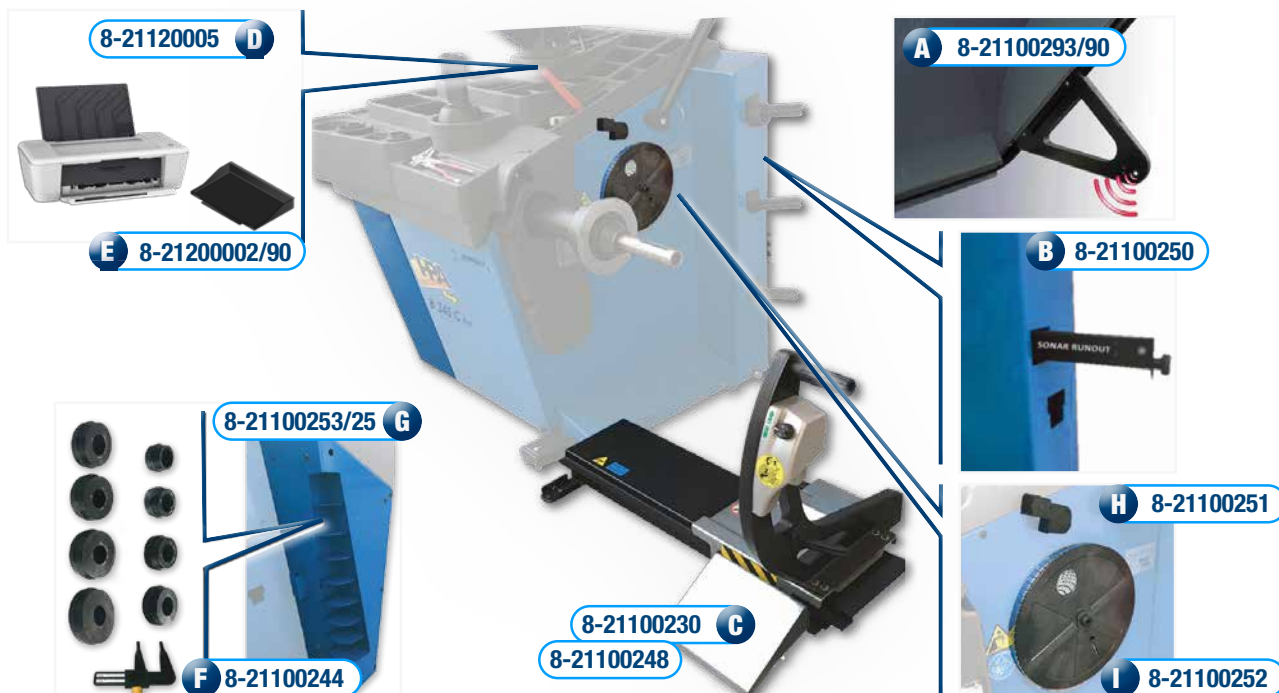
BLOQUEIO AUTOMÁTICO DA RODA



B 345 C - B 345 Evo Touchscreen

Uma equilibradora "personalizada"
para todas as exigências

Acessórios recomendados



A. SMD, dispositivo sonar para a medição automática sem contato

SONAR RUN-OUT DETECTOR KIT (ROD KIT). La B 345

B. TOUCHSCREEN pode se tornar um modelo com funções de diagnóstico com o kit especial ROD

C. Elevadores de roda "efeito sem peso" SL-Ø (automático) e SL-R (manual) que cancelam o esforço do operador, aceleram as operações diárias e garantem uma centralização perfeita

D. Impressora USB A4 a jato de tinta a cores

E. Suporte para impressora

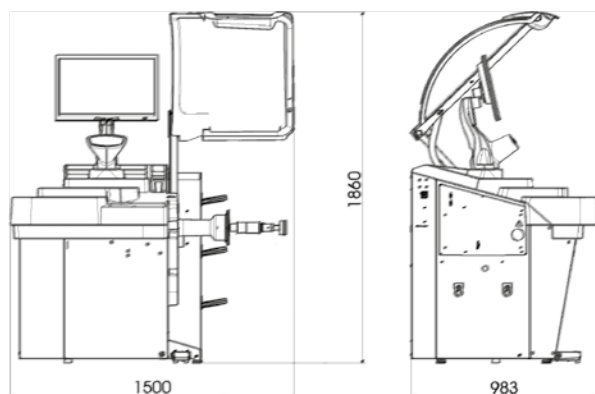
F. HPC Conjunto de 8 buchas de dupla face com baixa conicidade e alta precisão

G. Coluna de suporte RAL 5015 para 8 buchas de dupla face HPC - Para balanceadores de rodas com uma cor diferente da cor padrão RAL 5015, use o código 8-21100253/64 RAL 7016

H. Kit dispensador para contrapesos adesivos

I. Bobina contrapesos adesivos. Rolo de ferro (5 g x 1200 pc)

Dimensões



Dados técnicos

☐ Tensão de alimentação	100/230V - 1Ph - 50/60Hz
☐ Potência total absorvida	400 W
☐ Velocidade de equilibragem	75 - 85 - 98 rpm
☐ Valor máximo de desequilíbrio	999 g - 35,3 oz
☐ Resolução	1 g - 0,0353 oz
☐ Tempo médio de medição	5,5 s
☐ Diâmetro do veio	40 mm - 1,57"
☐ Largura da jante configurável	1.5" ± 20"
☐ Diâmetro da jante configurável	1" ± 35"
☐ Diâmetro da jante mensurável	10" ± 28"
☐ Largura máxima da roda (com protecção)	600 mm (23,6")
☐ Diâmetro máximo da roda (com protecção)	1117 mm (44")
☐ Distância máxima da roda/máquina	275 mm (10,82")
☐ Peso da roda	75 kg
☐ Peso da máquina	145 kg

NEXION S.p.A.
www.hpa-faip.it
info@hpa-faip.it

