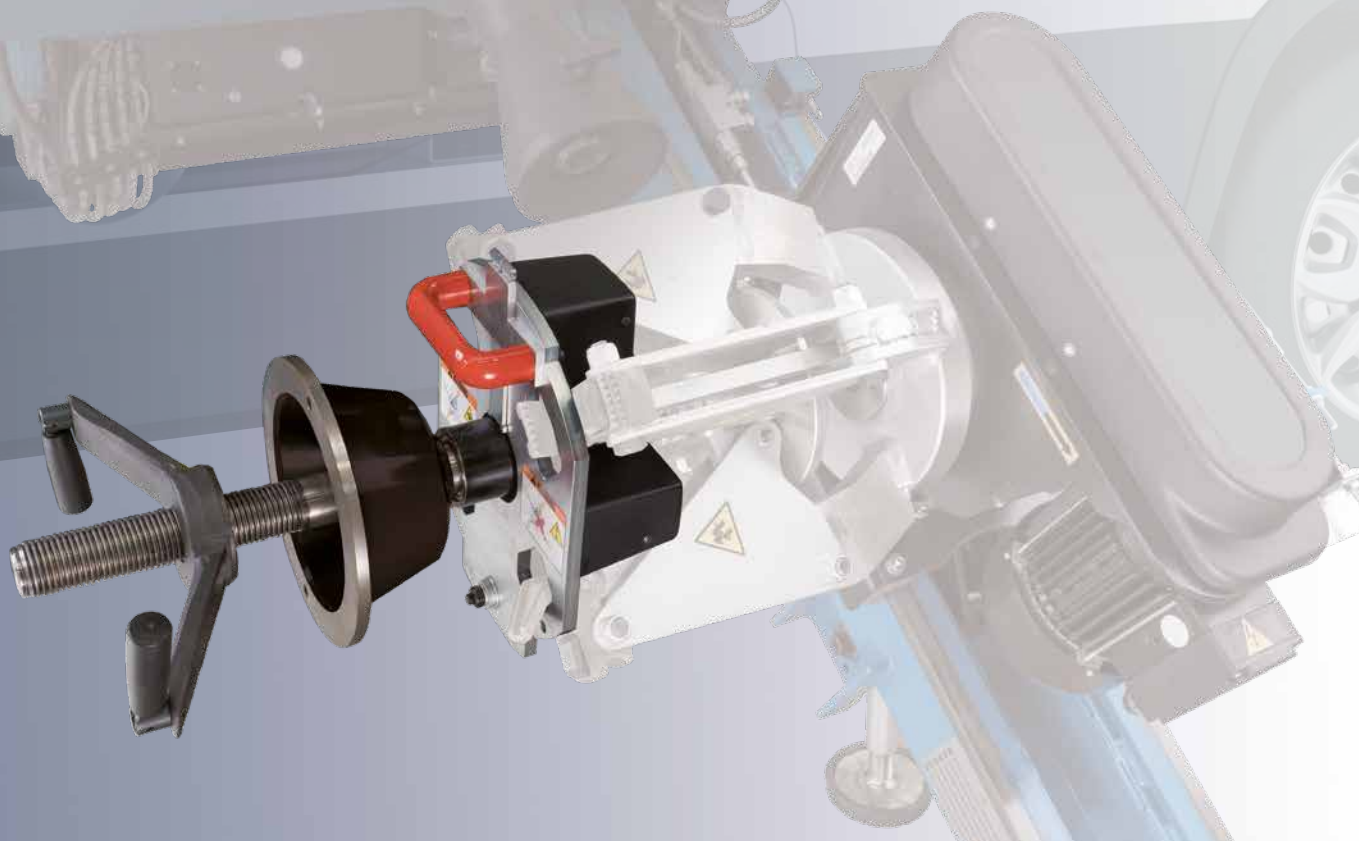


NEW



PANTALLA PORTÁTIL



HPA
faip



Equilibradora portátil para
ruedas de camión, autobús,
transporte ligero y automóvil

T 500 Truck

Principales características

- ❑ **Equilibradora compacta y ligera** para ruedas de camiones y autobús
- ❑ **Dimensiones y peso reducidos** facilitan el desplazamiento y el uso
- ❑ **Sistema de montaje simple y rápido** en cualquier tipo de **desmontadora de neumáticos de camión**.
- ❑ Ideal para el servicio móvil y para quien dispone de poco espacio en el taller
- ❑ **Baja velocidad de rotación**
- ❑ **Lanzamiento e introducción dimensiones rueda manual**
- ❑ **Resistente a los agentes atmosféricos** gracias a la protección IP41
- ❑ Equipada con **todos los programas de equilibrado**:
Dinámica – Estática y ALU para llantas de aleación.



- ❑ **Pantalla portátil, de fijación magnética, alimentada por baterías recargables** y fácil de usar



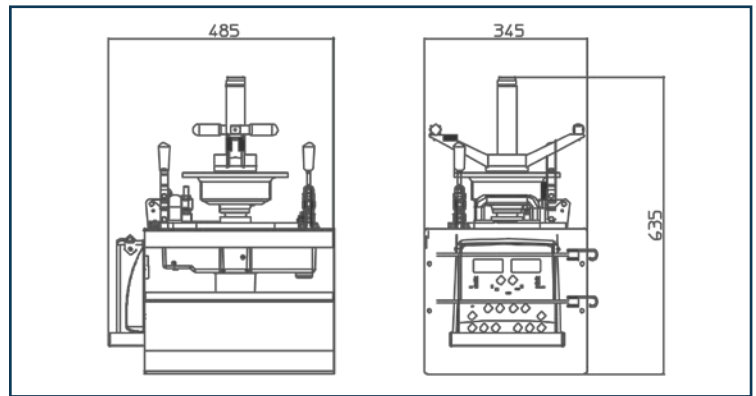
- ❑ Equipada con soporte para el **alojamiento de la unidad de medida, visualizador de pantalla y kit de centrado**



Datos técnicos

Alimentazione	12Vdc 115÷230 Vac 50/60Hz 0,018kW
Classe di protezione	IP41
Diametro albero	40mm
Tempo di ciclo per ruota	8 ÷ 20 s
Velocità di equilibratura	< 70 rpm
Incertezza di misura	10g
Rumorosità media	< 70dB(a)
Larghezza cerchione impostabile	1,5" ÷ 20" (40 ÷ 510 mm)
Diametro impostabile	10" ÷ 30" (265 ÷ 765 mm)
Peso massimo della ruota	< 250 kg
Peso macchina	~ 20 kg

Dimensiones totales



Dotación



Accesorios recomendados



La única finalidad de todas las imágenes, configuraciones técnicas incluidas en el presente documento es la presentación del producto e, por tanto, están sujetas a variaciones. Para efectuar correctamente un pedido se deberá tomar siempre como referencia la lista de precios válida.

